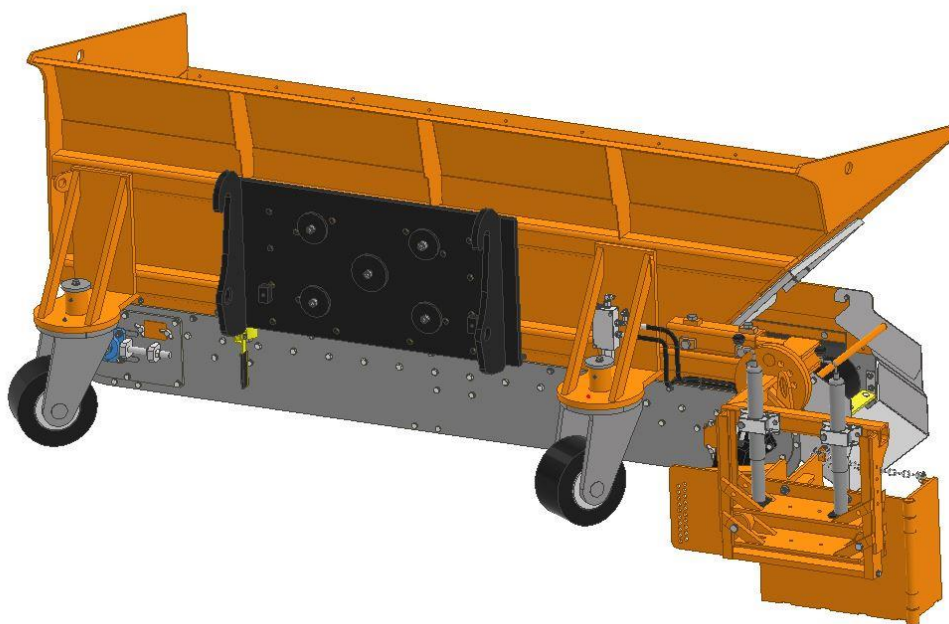




Optimas[®]

Bedienungsanleitung

Optimas Material-Verteil-Schaufel FINLINER 1,4m³



Optimas Maschinenfabrik H. Kleinemas GmbH
Industriestrasse 12 26683 Saterland
tel.: 04498 9242-0 fax: -42 www.optimas.de

1 Inhaltsverzeichnis

Inhalt

1 Inhaltsverzeichnis	2
2 Konformität	3
3 Allgemeines	6
3.1 Informationen zu dieser Anleitung.....	6
3.2 Sicherheitshinweise	6
3.3 Haftungsbeschränkung	7
4 Sicherheit.....	7
4.1 Verantwortung des Betreibers.....	7
4.2 Personalanforderungen.....	8
4.3 Arbeitssicherheitshinweise	8
4.4 Bestimmungsgemäße Verwendung	8
4.5 Sicherheit im Betrieb	9
4.6 Eigenmächtige Umbauten.....	9
5 Bedienung	10
5.1 Allgemein	10
5.2 Übersicht und Aufbau.....	10
5.3 Technische Daten	10
5.4 Förderband spannen.....	11
5.5 Förderband kontrollieren	12
5.6 Förderband wechseln.....	12
6 Bankettschild	16
6.1 Montage des Bankettschildes	16
6.2 Neigungswinkel des Bankettschildes einstellen	17
6.3 Höhen einstellen	17
6.4 Einstellen der Breite des Bankettschildes	18
6.5 Gummibankettschild.....	19
7 Arretierung.....	20
8 Abstellen mit angebautem Bankettschild ohne Arretierung	21
9 Wartung	22
9.1 Fehlersuche	22
9.2 Wartungsplan.....	23

2 Konformität

**Konformitätserklärung; Declaration of conformity; Déclaration de Conformité;
Certificato di conformità norma CE; Declaración de conformidad**

Bezeichnung: Optimas Material-Verteil-Schaufel FINLINER

Hersteller: Optimas Maschinenfabrik GmbH

**Manufacturer: Industriestr. 12
Fabricant: 26683 Saterland-Ramsloh
Costruttore: Optimas Maschinenfabrik GmbH
Fabricante: www.optimas.de info@optimas.de**

**Einschlägige Bestimmungen,
denen die Maschine entspricht:**

Complies with the following provisions applying to it:
Spécifications respectives qui sont conformes à la machine:
Definizione che sono conformi alla macchina:
Cumple con las siguientes provisiones aplicables a:

2006/42/EG (Maschinenrichtlinie)

EC-machinery directive 2006/42/EG
Idée directrice EC 2006/42/EG
EG-Linea di Guida CE 2006/42/EG
Directrices de la CE 2006/42/EG

Fundstellen der harmonisierten Normen:

Applied harmonized standards in particular:
Lieux de découverte des normes harmonisées:
Luogo di accertamento delle norme armonizzate
Aplicados en particular los siguientes estándares

**EN ISO 12100-1 2003
(ISO 12100-1)**

**Sicherheit von Maschinen, Grundbegriffe, allgemeine
Gestaltungsleitsätze, Teil 1: Grundsätzliche Terminologie,
Methodik.**

Safety of machinery; Basic concepts, general principles for design,
Part 1: Basic terminology, methodology.

Sécurité des machines; notions fondamentales, principes
généraux de conception, Partie 1: terminologie de base,
méthodologie.

Sicurezza della macchina, nozioni fondamentali, verifica della
struttura generale, Parte 1: terminologia di base, metodologia.

Seguridad de la maquinaria; conceptos básicos, principios
generales de diseño, parte 1: terminología básica, metodología.

EN ISO 12100-2 (ISO 12100-2)	2003	Sicherheit von Maschinen, Grundbegriffe, allgemeine Gestaltungsleitsätze, Teil 2: Technische Leitsätze und Spezifikationen.
		Safety of machinery; basic concepts, general principles for design; Part 2: principles and specifications.
		Sécurité des machines; notions fondamentales, principes généraux de conception; Partie 2: Principes et spécifications techniques.
		Sicurezza della macchina, nozioni fondamentali, verifica della struttura generale; Parte 2: principi e specificazioni tecniche.
		Seguridad de la maquinaria; conceptos básicos, principios generales de diseño, parte 2: principios y especificaciones.
DIN EN 294 (ISO 13852)	1992 1996	Sicherheitsabstände gegen das Erreichen von Gefahrenstellen mit den oberen Gliedmaßen.
		Safety distance against reaching hazard places with the upper extremities.
		Distances de sécurité afin de pas atteindre le lieux de danger avec les extrémités du corps supérieurs.
		Distanza di sicurezza al fine di evitare pericolo di passaggio sotto carichi sospesi.
		Distancia de seguridad con el fin de evitar que las extremidades superiores del cuerpo alcancen las zonas de peligro.
DIN EN 349 (ISO 13854)	1993 1996	Mindestabstände zur Vermeidung des Quetschens von Körperteilen.
		Minimum distance to avoid squeezing any parts of the body.
		Distances minimum afin d'éviter une contusion des parties du corps.
		Distanza minima al fine di evitare contusioni di parti del corpo.
		Distancia mínima con el fin de evitar contusiones en cualquier parte del cuerpo.
DIN EN 60204-1 (IEC 60204-1)	1997 1997	Sicherheit von Maschinen, Elektrische Ausrüstung von Industriemaschinen. Teil 1: Allgemeine Anforderungen
		Safety of machinery, electrical equipment of industrial machines. Part 1: General requirements
		Sûreté de machines, équipement électrique de machines industrielles. Partie 1: Exigences générales
		Sicurezza della macchina, impianto elettrico a norme Parte 1: Requisiti generali
		Seguridad de máquinas, equipos eléctricos de máquinas industriales. Parte 1: Requisitos generales

Fundstellen nationaler technischer Normen und Spezifikationen:

Applied national technical standards and specifications in particular:

Lieux de découverte des normes et spécification techniques nationales:

Origine delle norme e specificazioni tecniche:

Aplicados en particular los siguientes estándares:

DIN 8563 T1 + T2	10.78	<p>Sicherung der Güte von Schweißarbeiten. Securing the quality of welding works. Sécurité de la qualité des travaux à souder. Sicurezza di buona tenuta della saldature. Seguridad de la calidad de la soldadura.</p>
DIN 15428	08.78	<p>Hebezeug Lastaufnahmeeinrichtungen , Technische Lieferbedingungen. Lifting machines, technical delivery terms. Installations pour pendre des charges des appareils de levage, conditions de livraison techniques. Verifica del carico accettato dall' impianto di sollevamento, capitolato tecniche. Elevación de la maquinaria, términos técnicos de entrega.</p>
DIN 31001	04.83	<p>Sicherheitsgerechtes Gestalten technischer Erzeugnisse; Schutzeinrichtungen, Begriffe, Sicherheitsabstände für Erwachsene und Kinder. Safety requirements for the design of technical equipment; protecting devices, definitions, safety distances for adults and children. Formation des produits techniques, installation de protection, notions, distances de sécurité pour des adultes et des enfants, conformes à la sécurité. Conoscenza delle norme di sicurezza da parte dell' utilizzatore, protezioni antinfortunistiche, distanza di sicurezza dei carichi sospesi da adulti e bambini. Requisitos de seguridad para el diseño del equipo técnico; dispositivos de protección, nociones, distancias de seguridad para adultos y niños.</p>

Unterschrift, Angaben zum Unterzeichner:

Saterland-Ramsloh, 26.06.2014.....



(F. Kleinemas, Geschäftsführer)

3 Allgemeines

3.1 Informationen zu dieser Anleitung

Diese Anleitung ermöglicht den sicheren und effizienten Umgang mit dem Gerät. Die Anleitung ist Bestandteil des Gerätes und muss in unmittelbarer Nähe des Gerätes für das Personal jederzeit zugänglich aufbewahrt werden.

Das Personal muss diese Anleitung vor Beginn aller Arbeiten sorgfältig durchgelesen und verstanden haben.

Grundvoraussetzung für sicheres Arbeiten ist die Einhaltung aller angegebenen Sicherheitshinweise und Handlungsanweisungen in dieser Anleitung.

Darüber hinaus gelten die örtlichen Unfallverhütungsvorschriften und allgemeinen Sicherheitsbestimmungen für den Einsatzbereich des Gerätes.

3.2 Sicherheitshinweise

Sicherheitshinweise sind in dieser Anleitung durch Symbole gekennzeichnet. Die Sicherheitshinweise werden durch Signalworte eingeleitet, die das Ausmaß der Gefährdung zum Ausdruck bringen.

Sicherheitshinweise unbedingt einhalten und umsichtig handeln, um Unfälle, Personen- und Sachschäden zu vermeiden.



Gefahr

Lebensgefahr!

Bezeichnet eine Gefahr. Wenn sie nicht gemieden wird, sind Tod oder schwerste Verletzungen die Folge.



Achtung

Gefährliche Situation!

Bezeichnet eine gefährliche Situation. Wenn sie nicht gemieden wird, können Verletzungen oder Sachschaden die Folge sein.



Verbot

Verbot!

Bezeichnet ein Verbot. Wenn es nicht eingehalten wird, sind Tod, schwerste Verletzungen oder Sachschäden die Folge.



Quetschgefahr der Hände

3.3 Haftungsbeschränkung

Alle Angaben und Hinweise in dieser Anleitung wurden unter Berücksichtigung der geltenden Normen und Vorschriften, des Stands der Technik sowie unserer langjährigen Erkenntnisse und Erfahrungen zusammengestellt.

Der Hersteller übernimmt keine Haftung für Schäden aufgrund:

- Nichtbeachtung der Anleitung
- Nichtbestimmungsgemäßer Verwendung
- Einsatz von nicht ausgebildetem Personal
- Eigenmächtiger Umbauten
- Technischer Veränderungen
- Verwendung nicht zugelassener Ersatzteile

Der tatsächliche Lieferumfang kann bei Sonderausführungen, der Inanspruchnahme zusätzlicher Bestelloptionen oder aufgrund neuester technischer Änderungen von den hier beschriebenen Erläuterungen und Darstellungen abweichen.

Es gelten die im Liefervertrag vereinbarten Verpflichtungen, die allgemeinen Geschäftsbedingungen sowie die Lieferbedingungen des Herstellers und die zum Zeitpunkt des Vertragsabschlusses gültigen gesetzlichen Regelungen.

Technische Änderungen im Rahmen der Verbesserung, der Gebrauchseigenschaften und der Weiterentwicklung behalten wir uns vor.

4 Sicherheit

Dieser Abschnitt gibt einen Überblick über alle wichtigen Sicherheitsaspekte für einen optionalen Schutz des Personals sowie für den sicheren und störungsfreien Betrieb. Die Nichtbeachtung der in dieser Anleitung aufgeführten Handlungsanweisungen und Sicherheitshinweise kann zu erheblichen Gefährdungen führen.

4.1 Verantwortung des Betreibers

Das Gerät wird im gewerblichen Bereich eingesetzt. Der Betreiber des Gerätes unterliegt daher den gesetzlichen Pflichten zur Arbeitssicherheit.

Neben den Sicherheitshinweisen in dieser Anleitung müssen die für den Einsatzbereich des Gerätes gültigen Sicherheits-, Unfallverhütungs- und Umweltschutzvorschriften eingehalten werden. Dabei gilt insbesondere:

- Der Betreiber muss sich über die geltenden Arbeitsschutzbestimmungen informieren und in einer Gefährdungsbeurteilung zusätzlich Gefahren ermitteln, die sich durch die speziellen Arbeitsbedingungen am Einsatzort des Gerätes ergeben. Diese muss er in Form von Betriebsanweisungen für den Betrieb des Gerätes umsetzen.
- Der Betreiber muss während der gesamten Einsatzzeit des Gerätes prüfen, ob die von ihm erstellten Betriebsanweisungen dem aktuellen Stand der Regelwerke entsprechen und diese falls erforderlich anpassen.
- Der Betreiber muss die Zuständigen regeln für Installation, Bedienung, Wartung und Reinigung eindeutig festlegen.

- Der Betreiber muss dafür sorgen, dass alle Mitarbeiter, die mit dem Gerät umgehen, diese Anleitung gelesen und verstanden haben. Darüber hinaus muss er das Personal in regelmäßigen Abständen schulen und über die Gefahren informieren.

4.2 Personalanforderungen



Achtung

Gefährliche Situation!

Verletzungsgefahr bei unzureichender Qualifikation!

Unsachgemäßer Umgang kann zu erheblichen Personen- und Sachschäden führen.

Deshalb alle Tätigkeiten nur durch dafür qualifiziertes Personal durchführen lassen.

In der Betriebsanleitung werden folgende Qualifikationen für verschiedene Tätigkeitsbereiche benannt.

- Unterwiesene Person
wurde in einer Unterweisung durch den den Betreiber über die ihr übertragenen Aufgaben und möglichen Gefahren bei unsachgemäßem Verhalten unterrichtet.
- Fachpersonal
ist Aufgrund seiner fachlichen Ausbildung, Kenntnisse und Erfahrung sowie Kenntnis der einschlägigen Bestimmungen in der Lage, die ihm übertragenen Arbeiten auszuführen und mögliche Gefahren selbstständig zu erkennen und zu vermeiden.

Als Personal sind nur Personen zugelassen, von denen zu erwarten ist, dass sie ihre Arbeit zuverlässig ausführen. Personen, deren Reaktionsfähigkeit beeinflusst ist, z.B. durch Drogen, Alkohol oder Medikamente, sind nicht zugelassen.

4.3 Arbeitssicherheitshinweise

- Sicherheitsschuhe, Arbeitshandschuhe und Helm tragen.
- Nicht unter der Last stehen. Stets außerhalb des Gefahrenbereichs der Last bleiben.
- Niemals Personen oder Tiere mit der Schaufel oder dem Hebegerät befördern.
- Nur bei guter Sicht über den ganzen Arbeitsbereich arbeiten. Auf andere Personen im Arbeitsbereich achten. Last nie über Personen oder Tiere hinweg befördern.

4.4 Bestimmungsgemäße Verwendung

Das Gerät ist ausschließlich für den hier beschriebenen Verwendungszweck konzipiert und konstruiert. Das Gerät dient ausschließlich zum Transportieren, Heben und Verteilen von Beton, Sand, Splitt, Schotter, Mutterboden, etc.



Gefahr

Gefährliche Situation!
Gefahr durch nicht bestimmungsgemäße Verwendung!

Jede über die bestimmungsgemäße Verwendung hinausgehende und/oder andersartige Benutzung des Gerätes kann zu gefährlichen Situationen führen.

- Das Gerät muss vor jedem Einsatz auf Funktion und Zustand geprüft werden!
- Wartung, Schmierung und Störungsbeseitigung dürfen nur bei stillgelegtem Gerät erfolgen!
- Bei Mängeln, die die Sicherheit betreffen, darf das Gerät erst nach einer kompletten Mängelbeseitigung wieder eingesetzt werden!
- Bei Rissen an tragenden Teilen muss das Gerät sofort jeglicher Nutzung entzogen werden!
- Die Betriebsanleitung für das Gerät muss am Einsatzort jederzeit einsehbar sein!
- Das am Gerät angebrachte Typenschild darf nicht entfernt werden!
- Unlesbare Hinweisschilder sind auszutauschen!

4.5 Sicherheit im Betrieb

Allgemein

- Die Arbeit mit dem Gerät darf nur in bodennahem Bereich erfolgen. Das Schwenken des Gerätes über Personen ist verboten.
- Während des Betriebes ist der Aufenthalt von Personen im Arbeitsbereich verboten! Generell ist der Aufenthalt unter schwebender Last verboten. **Lebensgefahr!!!**
- Die Tragfähigkeit des Gerätes darf nicht überschritten werden.

4.6 Eigenmächtige Umbauten



Verbot

Eigenmächtige Umbauten am Gerät oder der Einsatz von eventuell selbstgebauten Zusatzvorrichtungen gefährden Leib und Leben und sind deshalb Grundsätzlich verboten!

5 Bedienung

5.1 Allgemein

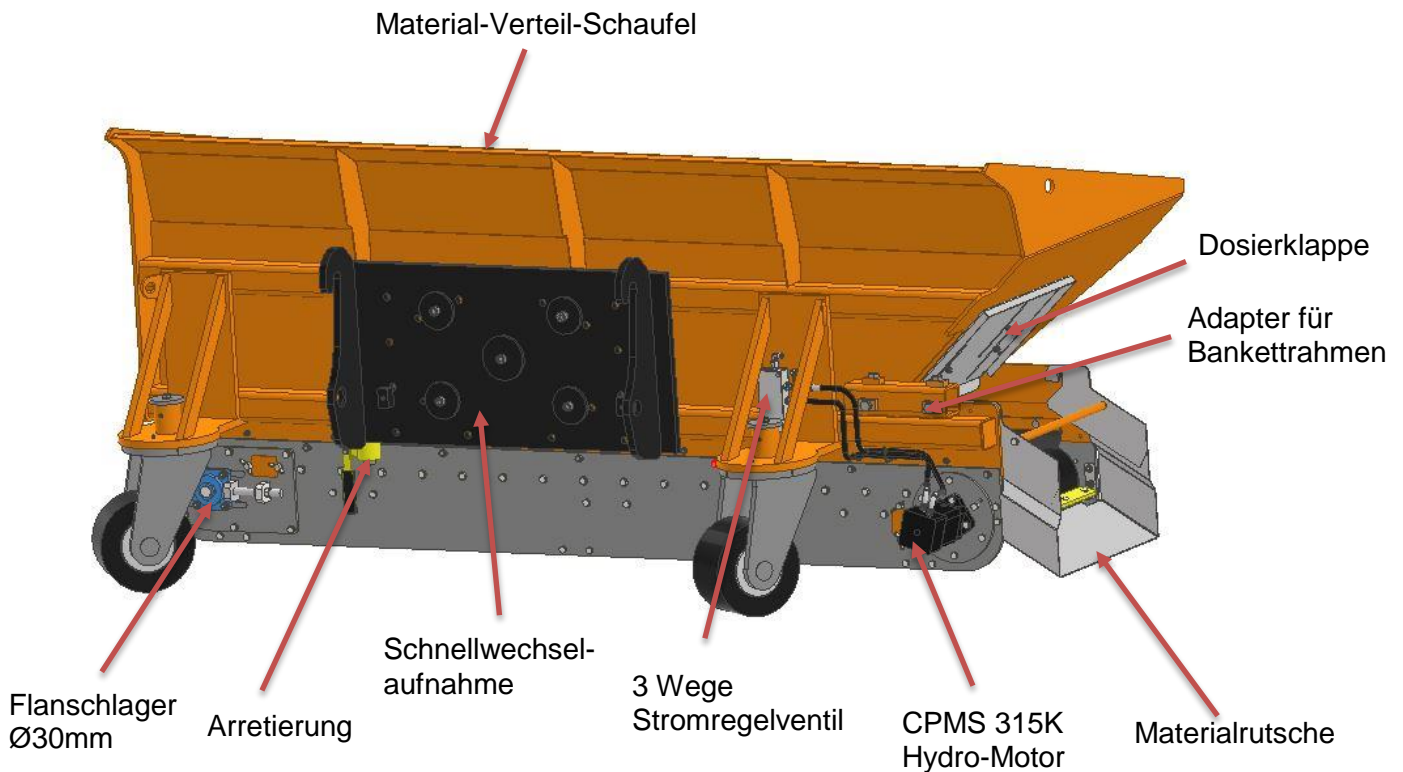
Die Schaufel ist ein Anbauwerkzeug für Radlader und wird über die passende Schnellwechselplatte am Radlader montiert. Der Antrieb ist hydraulisch, kombinierbar mit jedem Radlader-Typ.

Die Schaufel wird mittels zweitem Radlader oder LKW befüllt. Mit der Schaufel ist es sehr einfach Material wie z.B. Schüttgüter (Sand, Splitt, Schotter, Mutterboden etc.) gleichmäßig über ein Förderband zu verteilen.

Die exakte Dosierung erfolgt über Förderband- und Fahrgeschwindigkeit.

Haupteinsatzgebiete sind die Verteilung von Schotter/Splitt im Bankettbau/-pflege.

5.2 Übersicht und Aufbau



5.3 Technische Daten

Eigengewicht ohne Schnellwechselfplatte:	1120 kg	max. Fördervolumen:	80l/min
Schaufelbreite:	2,6 m	optimales Fördervolumen:	2 - 10l/min (je nach Geschwindigkeit des Förderbandes)
Länge Förderband:	2,5 m	max. Druck:	250bar
Fassungsvermögen:	ca. 1,4 m ³	min. Druck:	120bar

5.4 Förderband spannen

M10 Muttern des Flanschlagers lösen. Danach die M20 Muttern gleichmäßig an beiden Seiten der Material-Verteil-Schaufel festziehen (siehe Bild 1), bis das Förderband wieder läuft. Das Förderband nur bei laufendem Hydraulikmotor spannen.

Es ist unbedingt darauf zu achten, dass das Förderband gerade läuft (siehe Bild 2).

Das Förderband sollte nach einigen Betriebsstunden nachgespannt werden!!!

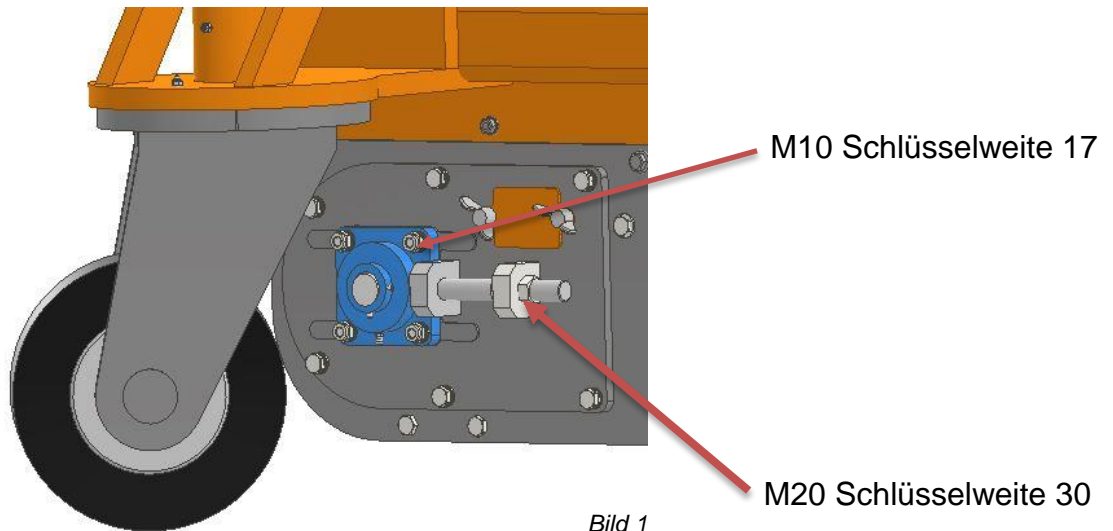


Bild 1

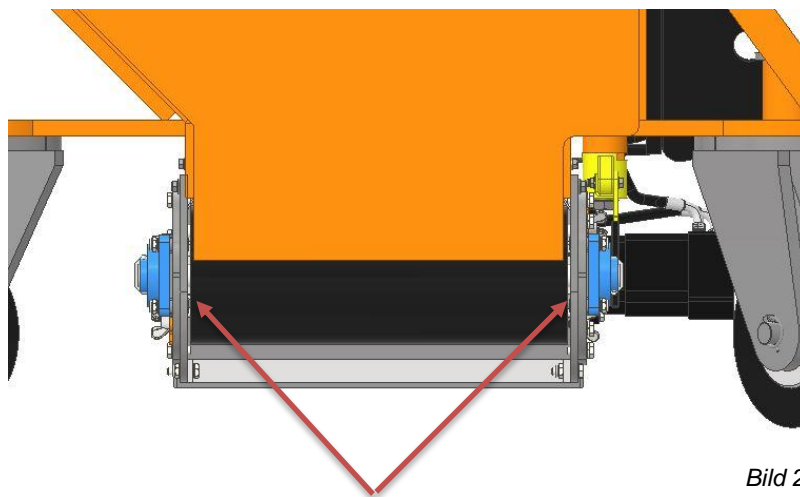


Bild 2

Abstand beachten

5.5 Förderband kontrollieren

Zum Entfernen der Abdeckungen lösen Sie die Flügelschrauben (siehe Bild 3). Durch die Öffnungen können Sie das Förderband kontrollieren, ob Beschädigungen oder Verschmutzungen vorhanden sind. Bei Verschmutzungen spülen Sie das Förderband durch eine der beiden Öffnungen. Während der Reinigung sollte dieses in Betrieb sein.

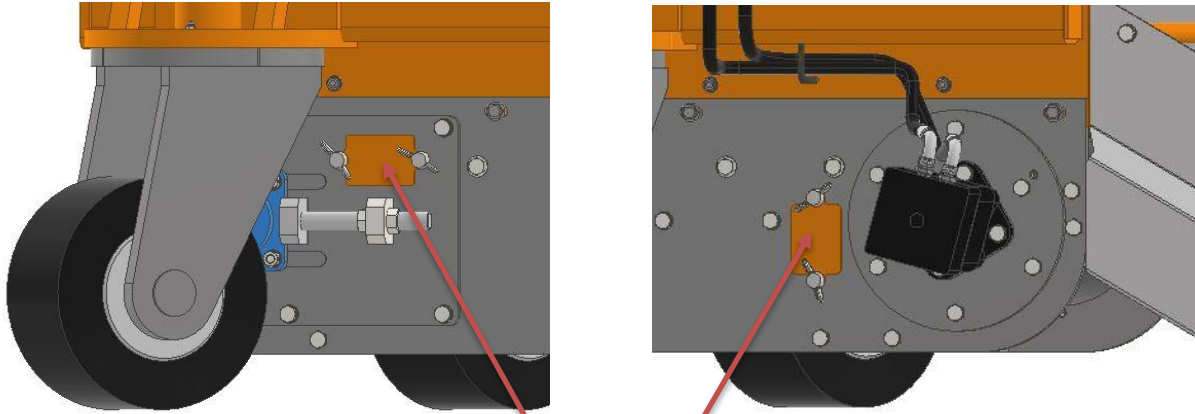


Bild 3

Kontrollöffnungen Förderband

5.6 Förderband wechseln

Die markierten Schrauben (siehe Bild 4+5) entfernen.

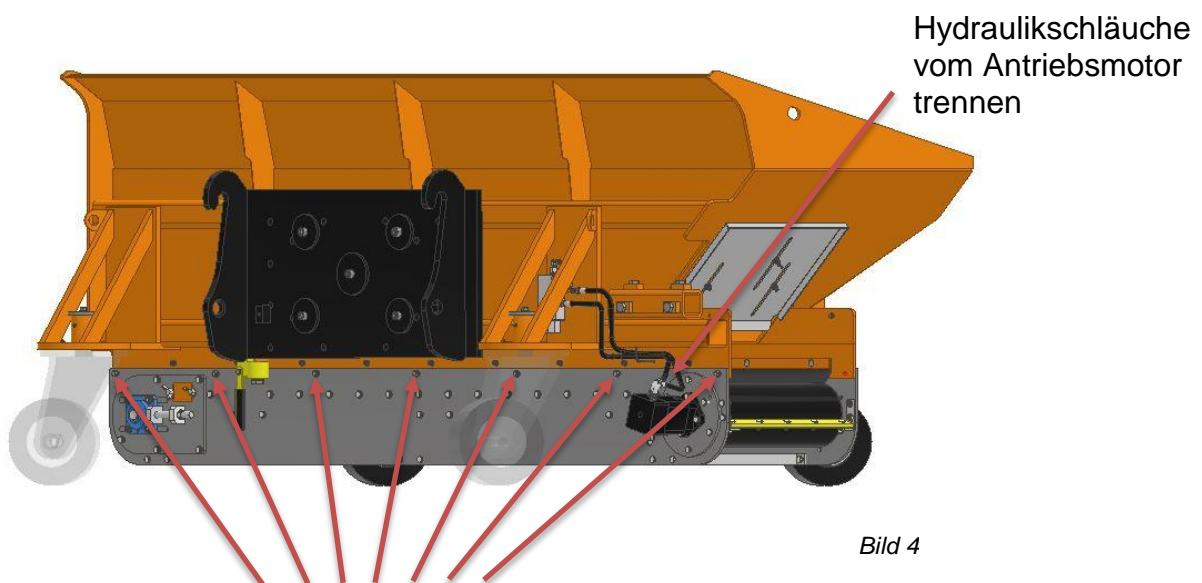


Bild 4

Schrauben entfernen

Hydraulikschläuche vom Antriebsmotor trennen

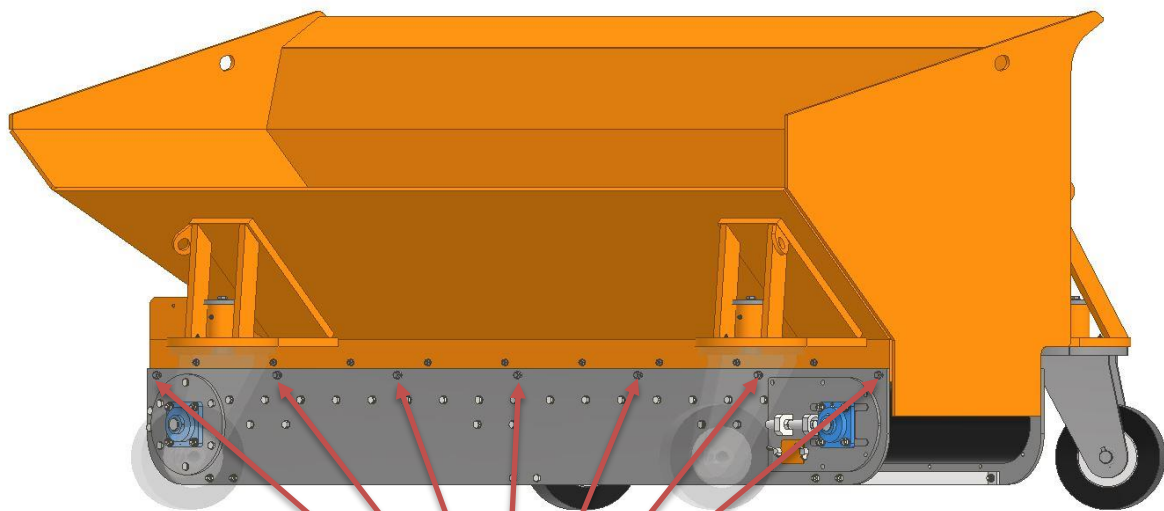


Bild 5

Schrauben entfernen

Nun kann das Oberteil der Optimas-Material-Verteil-Schaufel mit Hilfe einer 2-Strang-Anschlagkette vom Unterteil getrennt werden (siehe Bild 6).

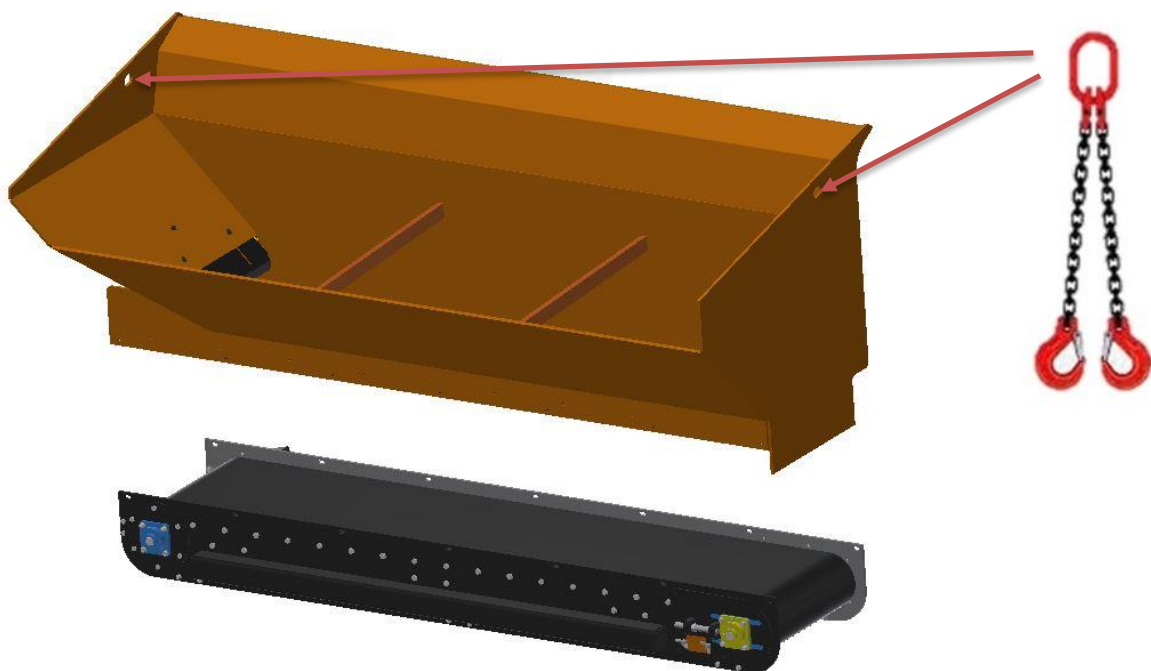
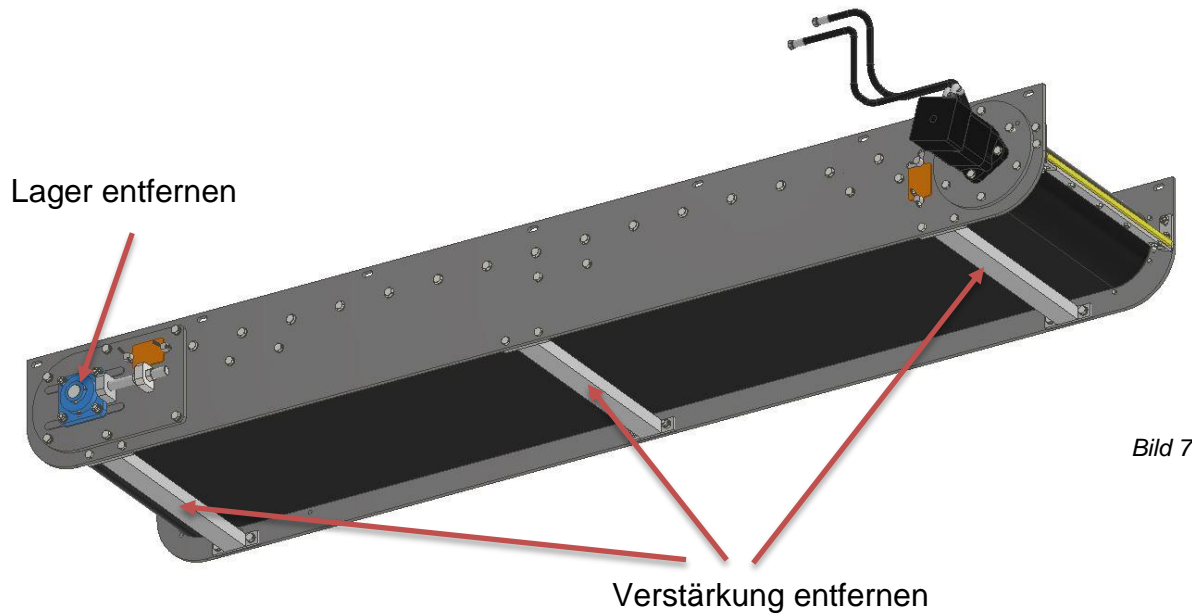
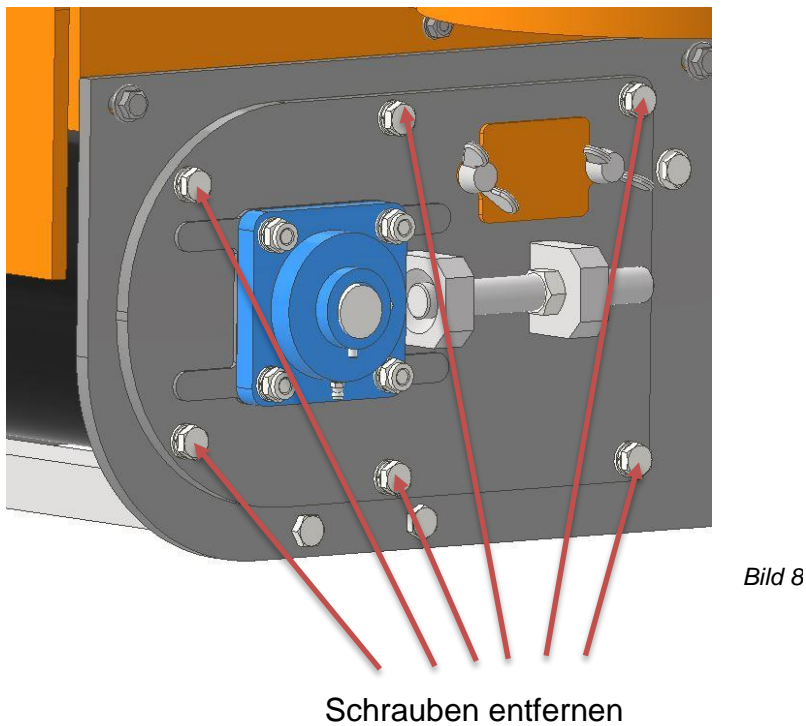


Bild 6



Als nächstes müssen die 3 Verstärkungen am Boden der Optimas-Material-Verteil-Schaufel entfernt werden (siehe Bild 7). Danach muss ein Lager von der Umlenkrolle abgezogen werden. Hierbei ist es nicht wichtig welche Seite abgezogen wird. Wichtig ist nur, dass das Lager und der Hydromotor auf der Antriebsseite nicht entfernt werden dürfen.



Nachdem entfernen der sechs Schrauben aus dem vorherigen Schritt (siehe Bild 8), kann man das Flanschlager mit der Umlenkrolle rausziehen (siehe Bild 9).

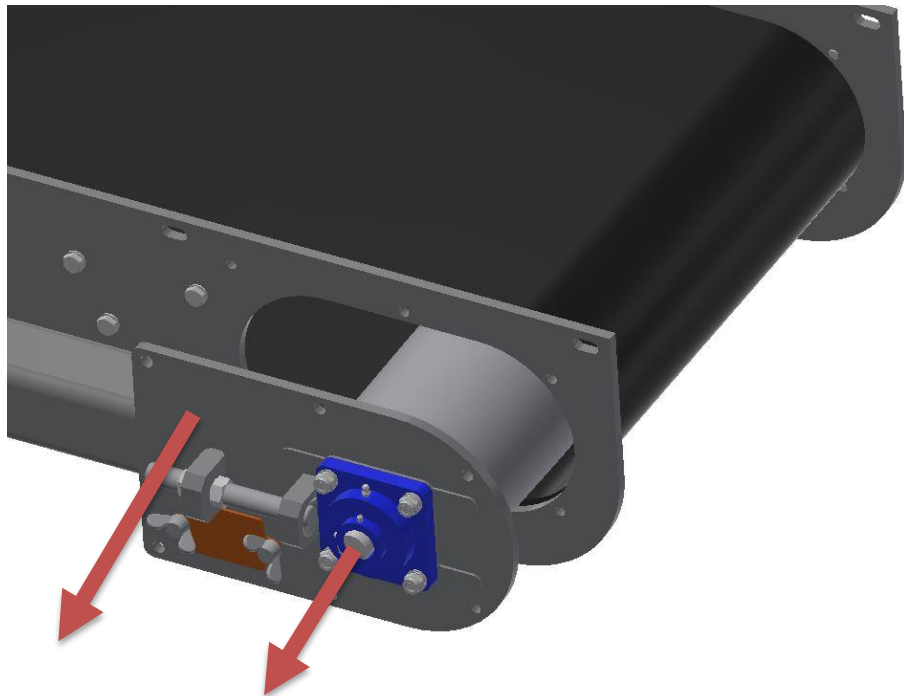


Bild 9

Danach wird das Transportband hochkant hingelegt, sodass der Motor nach oben zeigt. Daraufhin kann man das Gummiband entfernen (siehe Bild 10).

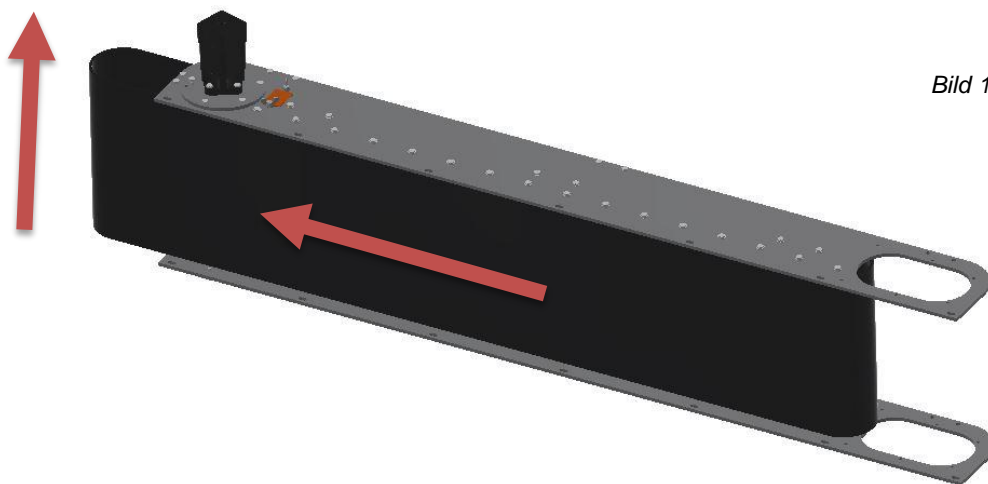
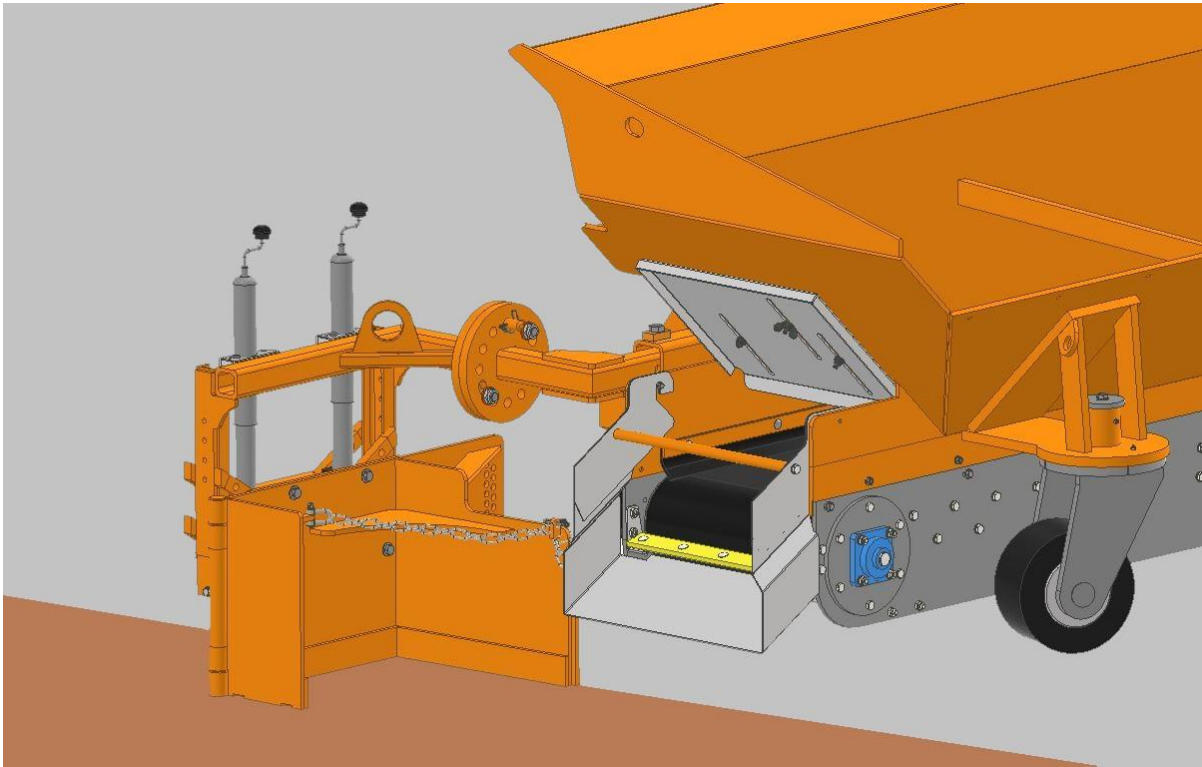


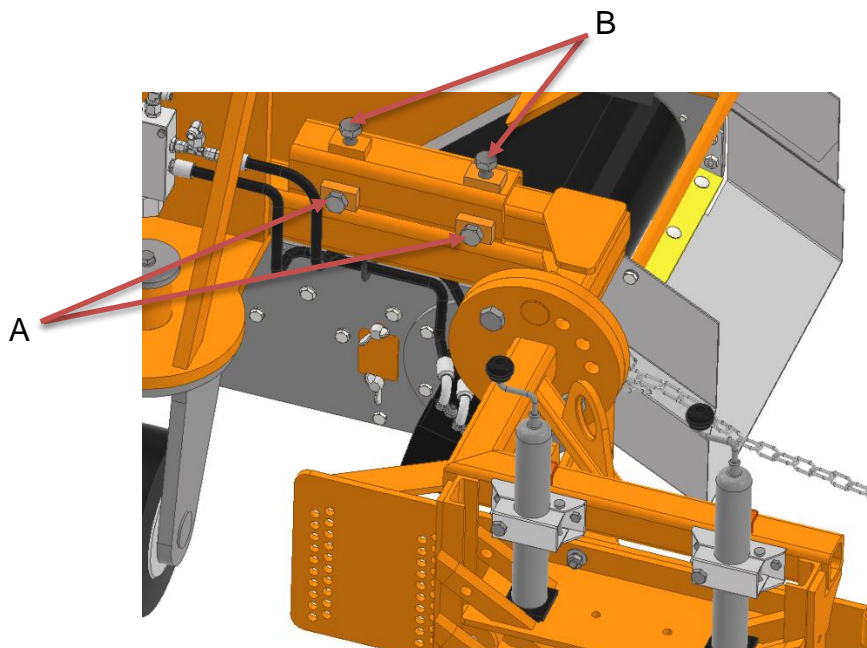
Bild 10

6 Bankettschild



6.1 Montage des Bankettschildes

Bei der Montage des Bankettschildes ist darauf zu achten, dass zuerst die vorderen Schrauben (A) und dann die oberen Schrauben (B) gleichmäßig angezogen werden.



6.2 Neigungswinkel des Bankettschildes einstellen

Beide Muttern und Splint lösen. Bankettschild je nach Wunsch der Neigung drehen und mit Stift und Splint fixieren. Anschließend die Muttern wieder anziehen.

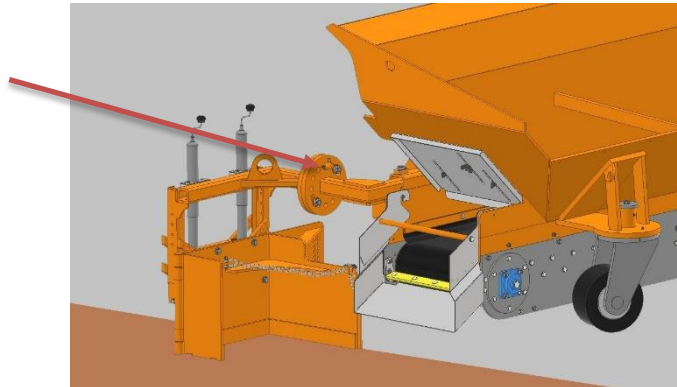


Bild 11

So kann der Neigungswinkel von 0° bis 6° nach unten und von 0° bis 4° nach oben eingestellt werden.

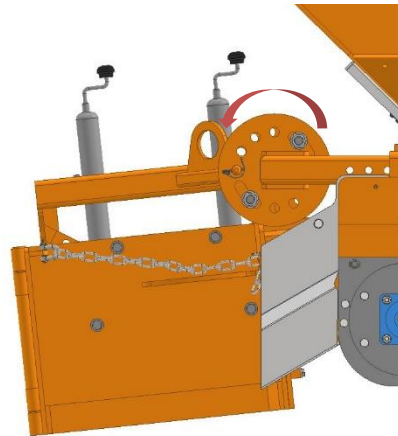


Bild 12

6.3 Höhen einstellen

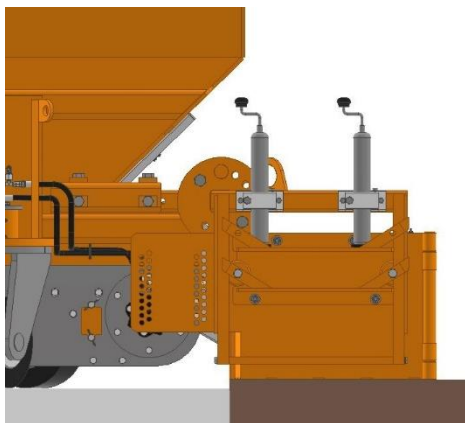


Bild 13

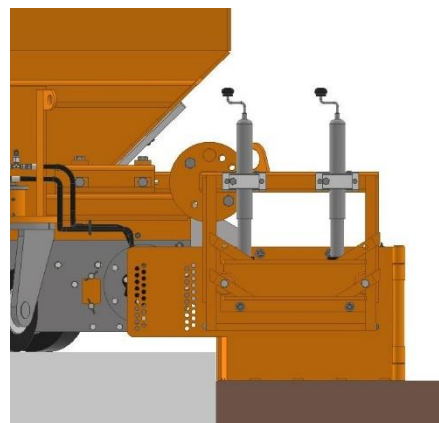


Bild 14

Höheneinstellung:
Durch gleichzeitiges drehen beider Kurbeln lässt sich die Höhe des Bankettschildes individuell einstellen.

Achtung! Bei zu festem Material könnte das Stahlschild nach oben rutschen! Um dies zu verhindern müssen die beiden Verriegelungen an die Seite geschraubt werden! Siehe Bild 14.1

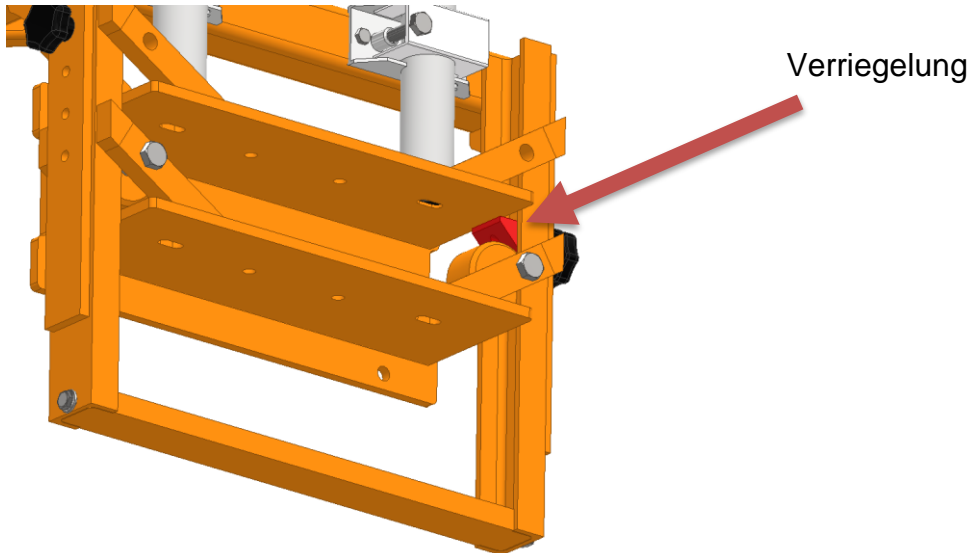


Bild 14.1

6.4 Einstellen der Breite des Bankettschildes

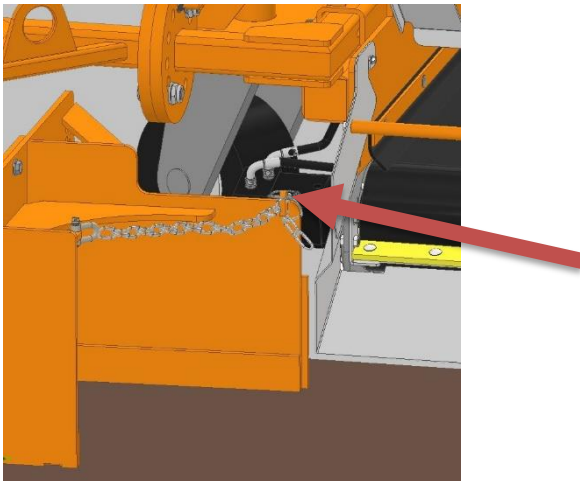
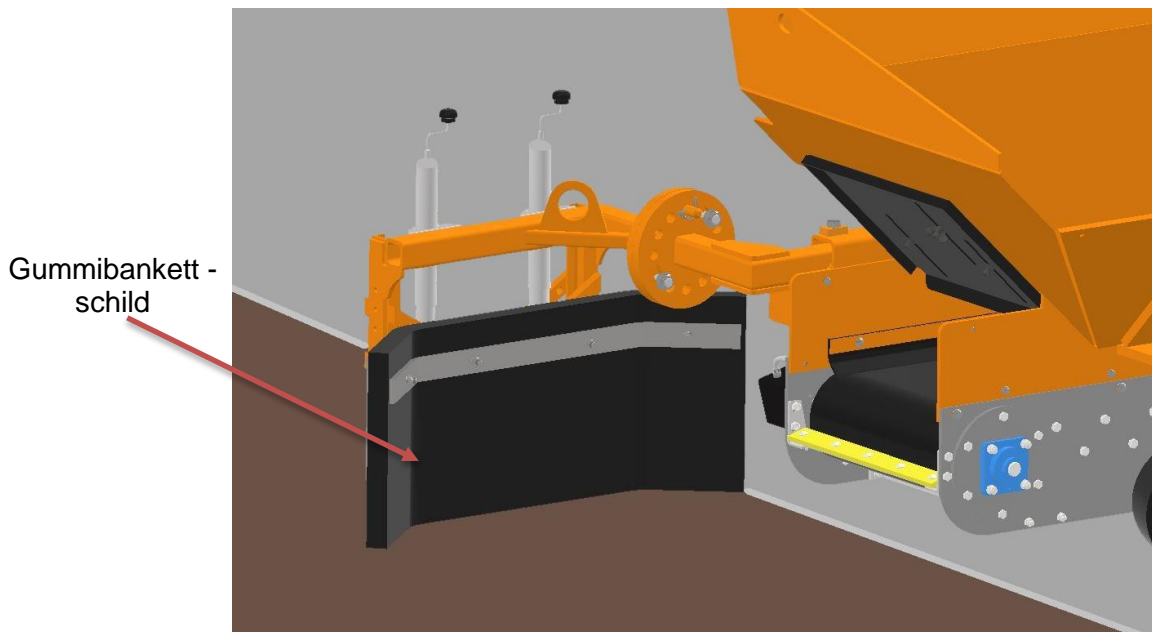


Bild 15

Durch lösen des Sicherungssplints an der Kette, lässt sich diese verlängern bzw. verkürzen. Dadurch kann das Bankettschild auf eine Breite von 50 cm bis 70 cm eingestellt werden.

6.5 Gummibankettschild



Das Gummibankettschild wird z.B. zur Befüllung von Rasengittersteinen eingesetzt. Dieses lässt sich einfach durch das Stahlschild am Rahmen durch 4 Muttern austauschen.

Das Gummibankettschild ist ohne Rolle.

Die Neigung wird wie beim Stahlbankettschild eingestellt.

7 Arretierung

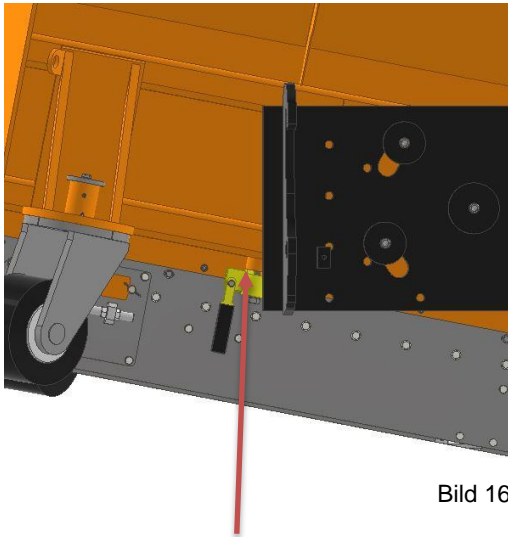


Bild 16

Ohne Arretierung

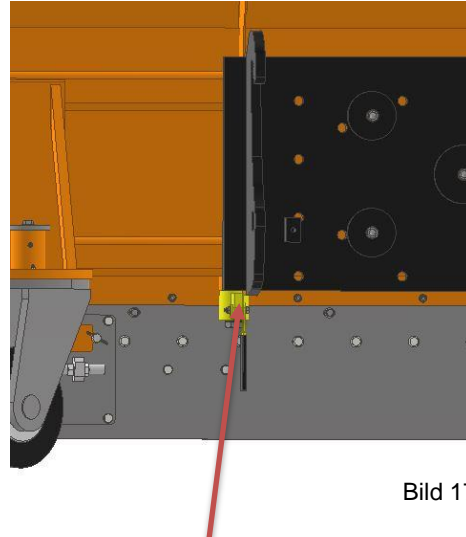


Bild 17

Mit Arretierung

Durch das Arretieren der Schnellwechsellplatte kippt die Material-Verteil-Schaufel nicht zur Seite.

Bei nicht verwenden der Arretierung bitte Punkt 8 beachten.

8 Abstellen mit angebautem Bankettschild ohne Arretierung

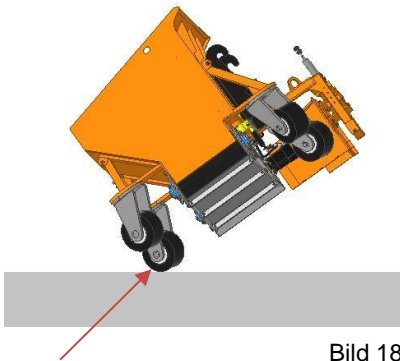


Bild 18

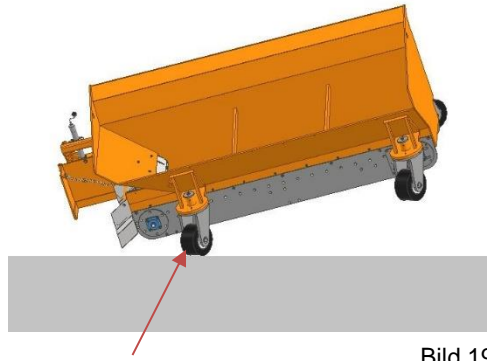


Bild 19

Um das angebaute Bankettschild nicht zu beschädigen, muss zuerst die Rolle vorne rechts (siehe Bild 18 + 19) langsam auf den Boden abgesetzt werden.



Bild 20

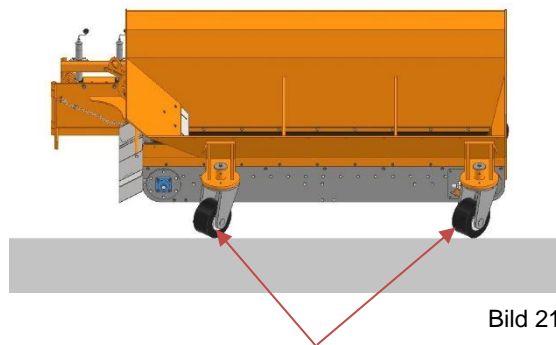


Bild 21

Anschließend kann die Material-Verteil-Schaufel auf die Rolle vorne links (siehe Bild 20) abgelassen werden. Jetzt steht die Material-Verteil-Schaufel auf den beiden vorderen Rollen (siehe Bild 21).

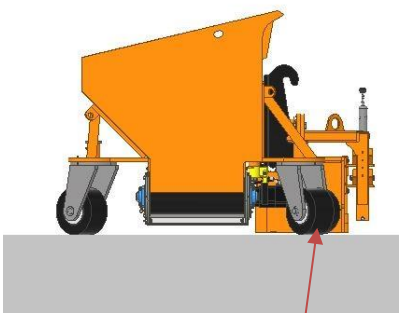


Bild 22

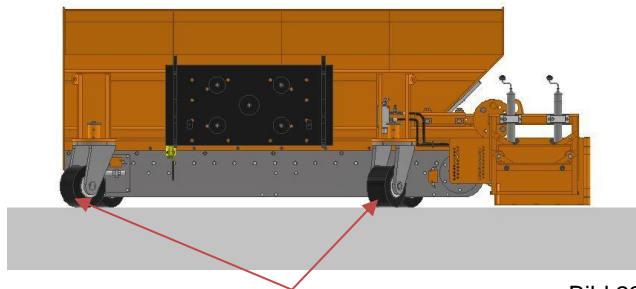


Bild 23

Abschließend kann die Material-Verteil-Schaufel nun auf die beiden hinteren Rollen abgesenkt (siehe Bild 22 + 23) werden. Damit befindet sich die Material-Verteil-Schaufel in Arbeitsstellung.

9 **Wartung**

9.1 Fehlersuche

Die Material-Verteil-Schaufel darf nur von qualifizierten Fachleuten oder Mechanikern angebaut und gewartet werden. Nach Reparaturen und Wartungsarbeiten sind die in diesem Handbuch genannten Sicherheitshinweise zu prüfen.

Ausfall	Ursache	Lösung
Förderband dreht sich nicht	Radlader Hydraulik falsch angeschlossen, Förderband nicht genug gespannt, Förderband läuft gegen Seitenwand, Hydraulikanschluss nicht fest genug angedreht	Hydraulik um klemmen, Förderband spannen, Förderband richtig einstellen, Hydraulikanschlüsse festziehen
Öl Leckage	Simmering defekt, Hydraulikanschlüsse gelockert, Hydraulikschläuche gerissen	Motor wechseln, Hydraulikanschlüsse festziehen, Hydraulikschläuche wechseln
Materialreste fallen an allen Seiten raus	Verschleiß Gummi am Rand in der MVS verschlissen	Verschleiß Gummi ersetzen
Materialreste fallen an gegenüber liegenden Seite des Auswurfes raus	Abstreifer am Auswurf verschlissen,	Abstreifer nach oben justieren, Abstreifer ersetzen

9.2 Wartungsplan

Vor jeder Reparatur bzw. Wartung das Gerät ausschalten.

Wartung	Täglich	Wöchentlich	Monatlich	Alle 6 Wochen	Jährlich
Förderband prüfen	X				
Verschleißgummi prüfen	X				
Abstreifer prüfen	X				
Flanschlager kontrollieren		X			
Flanschlager schmieren		X			
Förderband Innen prüfen		X			
Komplette Geräteprüfung			X		
Dichtigkeitsprüfung			X		

