

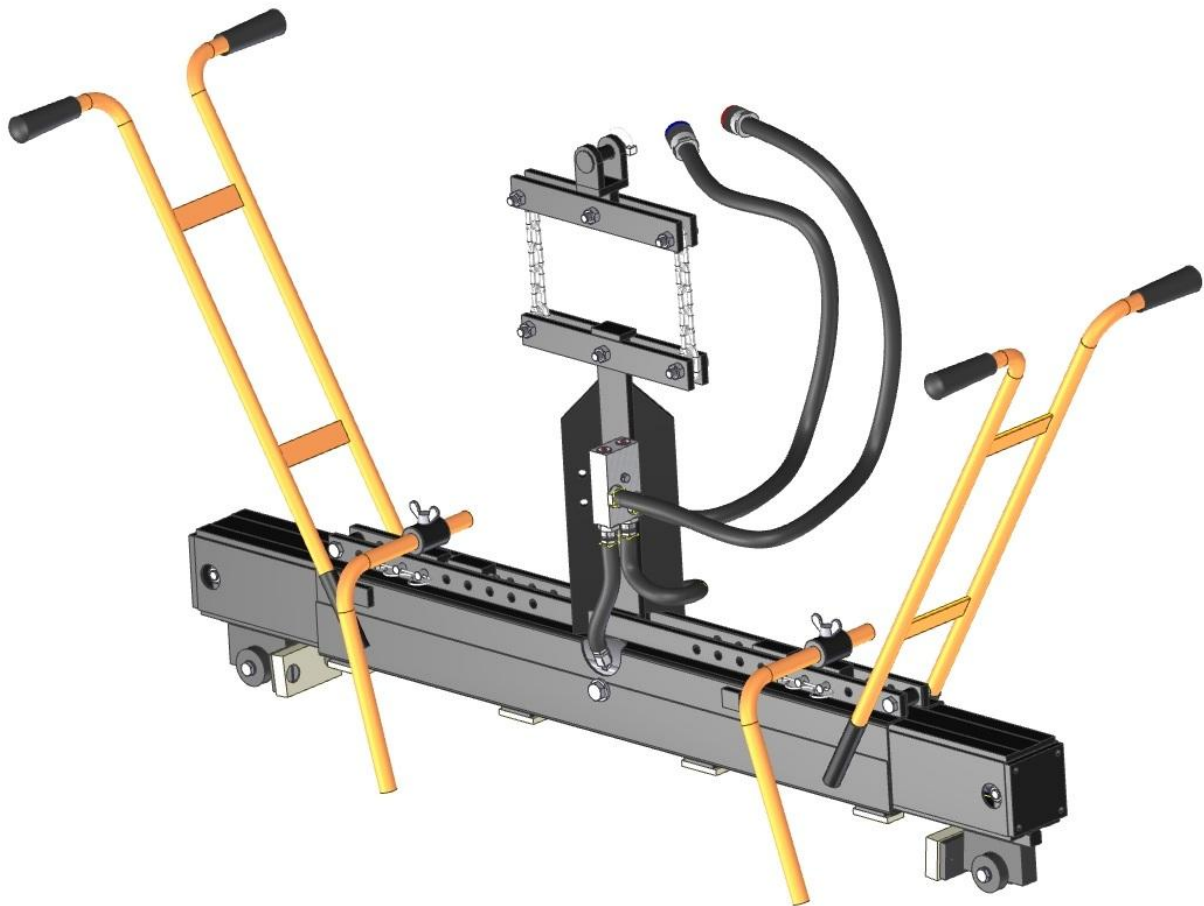


Optimas[®]

Spezialist für Pflaster-Verlegetechnik

Bedienungsanleitung

Hydraulik-Bordstein-Greifer



Optimas Maschinenfabrik H. Kleinemas GmbH
Industriestrasse 12 26683 Saterland
tel.: 04498 9242-0 fax: -42 www.optimas.de

1. Technische Daten

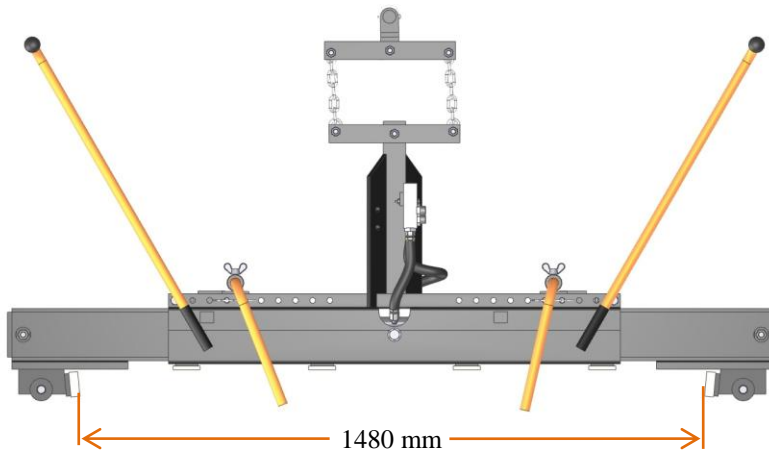
Maulweite: Von 0,47 m - 1,48 m

Maulweite mit Spezialbacken: . . Bis 2,00 m
(Sonderzubehör)

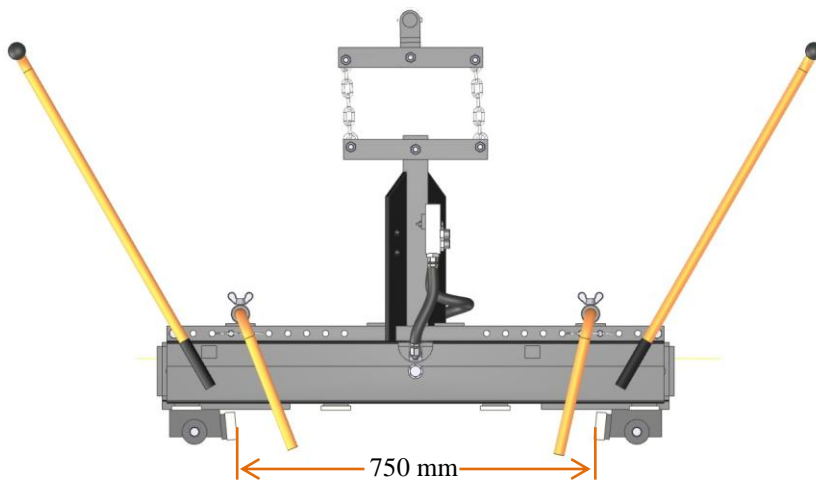
Maximales Steingewicht: . . . 400 kg
(abhängig vom Trägergerät)

Eigengewicht: 100 kg

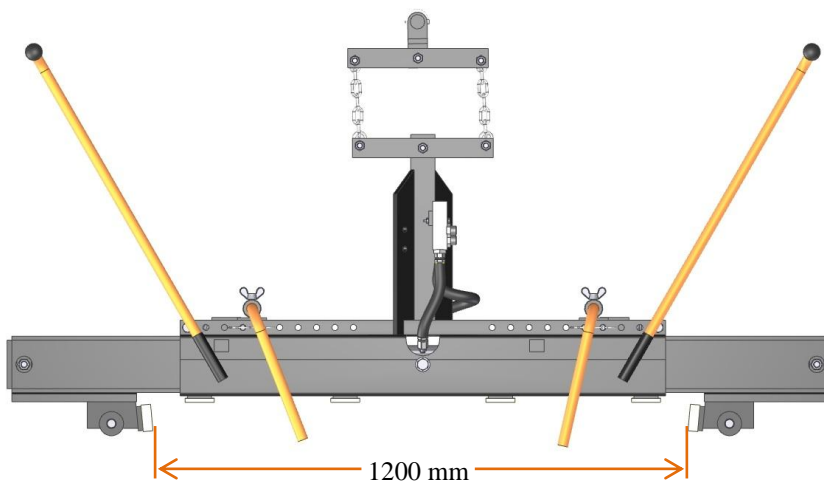
2. Maulweiten



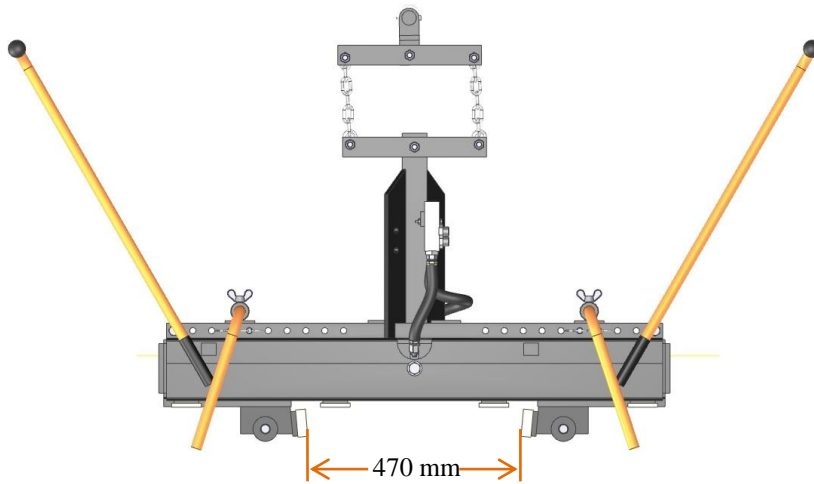
- Komplett ausgefahren mit äußerster Greiferbacken-Stellung



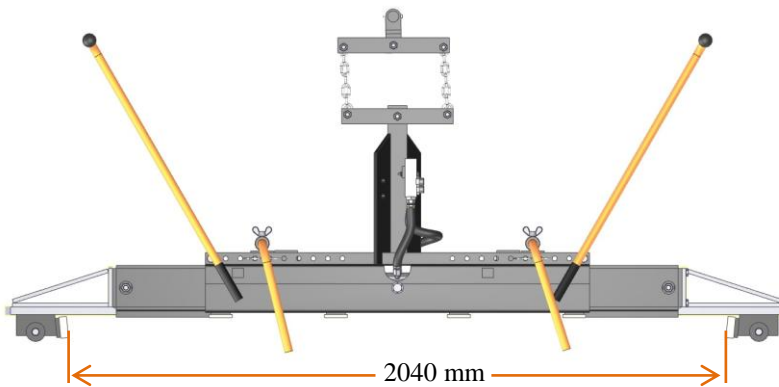
- Komplett eingefahren mit äußerster Greiferbacken-Stellung



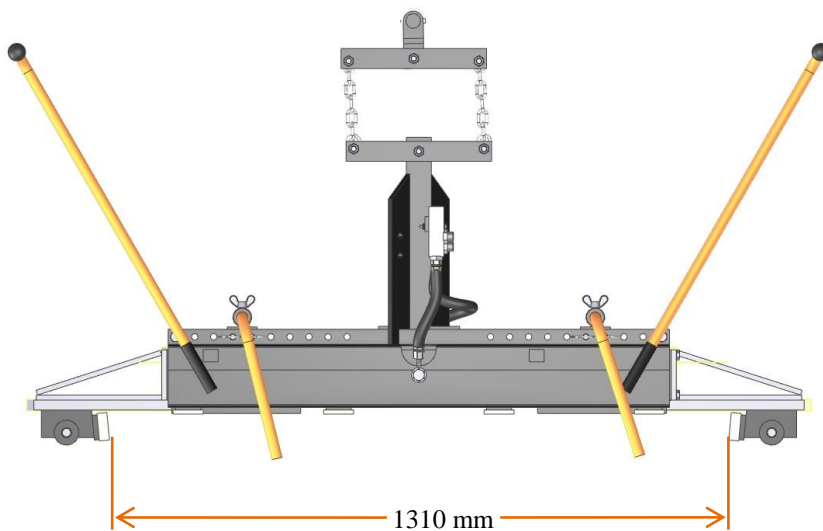
- Komplett ausgefahren mit innerer Greiferbacken-Stellung.



- Komplett eingefahren mit innerer Greiferbacken-Stellung



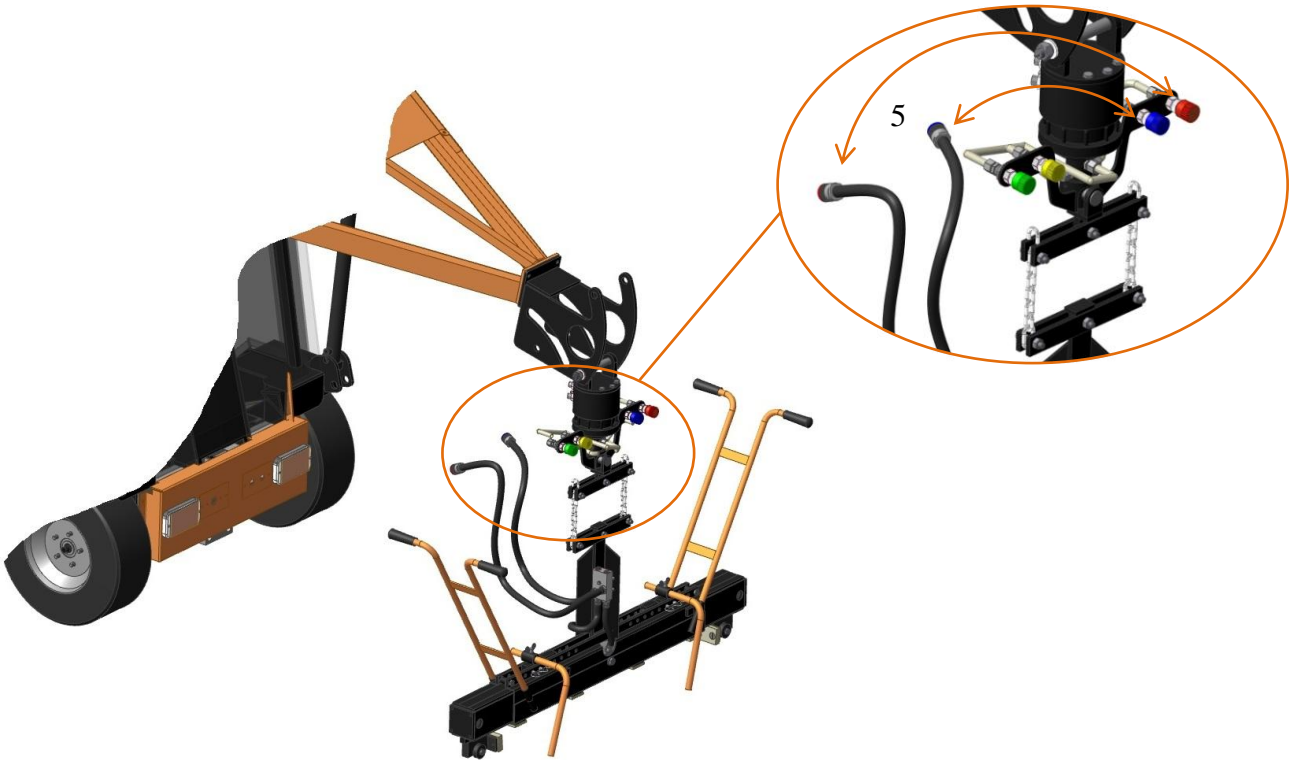
- Komplett ausgefahren mit Backenverlängerung und äußerster Greiferbacken-Stellung



- Komplett eingefahren mit Backenverlängerung und innerer Greiferbacken-Stellung

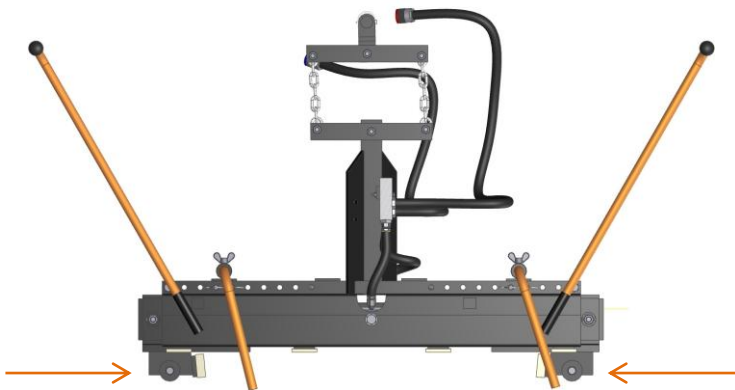
3. Inbetriebnahme

Nach dem Transport den hydraulischen Bordsteingreifer an das Trägergerät (z.B. Optimas Verlegemaschine H88) hängen und die Hydraulik-Leitungen (5) mit den entsprechenden Kupplungen verbinden. (siehe Bild)

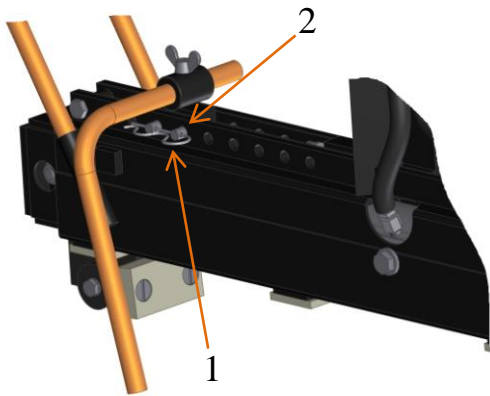


4. Vorbereitung

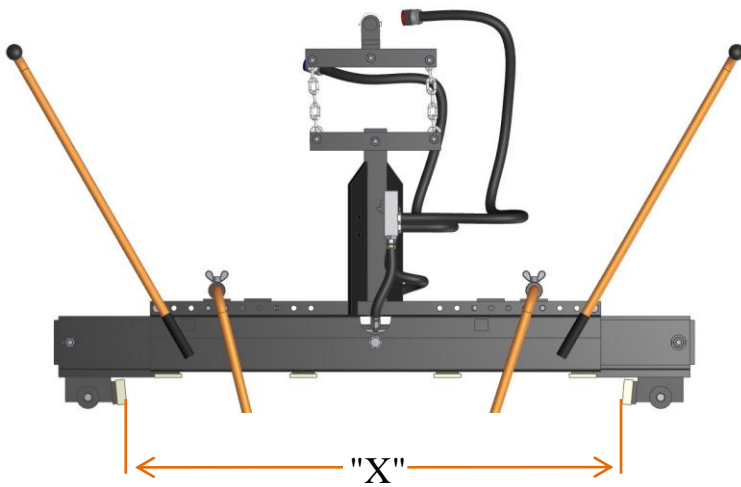
Am Bordsteingreifer die richtige Maulweite einstellen:



- Bordsteingreifer schließen



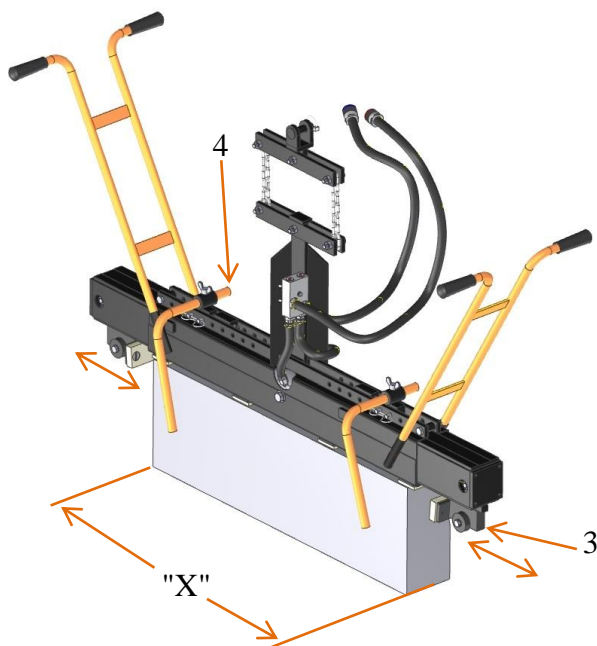
- An beiden Seiten den Anschlag lösen. Dafür einfach die Splinte (1) entfernen und die Sicherungsbolzen (2) entnehmen.



- Nun den Abstand der Backen einstellen und die Anschläge an beiden Seiten wieder fixieren.

Faustregel: $\frac{\text{Bordsteinlänge} + 5,00 \text{ cm}}{\text{"X"}}$

Bei sehr großem Backenunterschied:



- Backen (3) lösen und auf die Länge "X" des Bordsteines bringen.
- Beide Anschläge (4) auf den richtigen Abstand zum Bordstein einstellen und mit den Flügelschrauben fixieren.

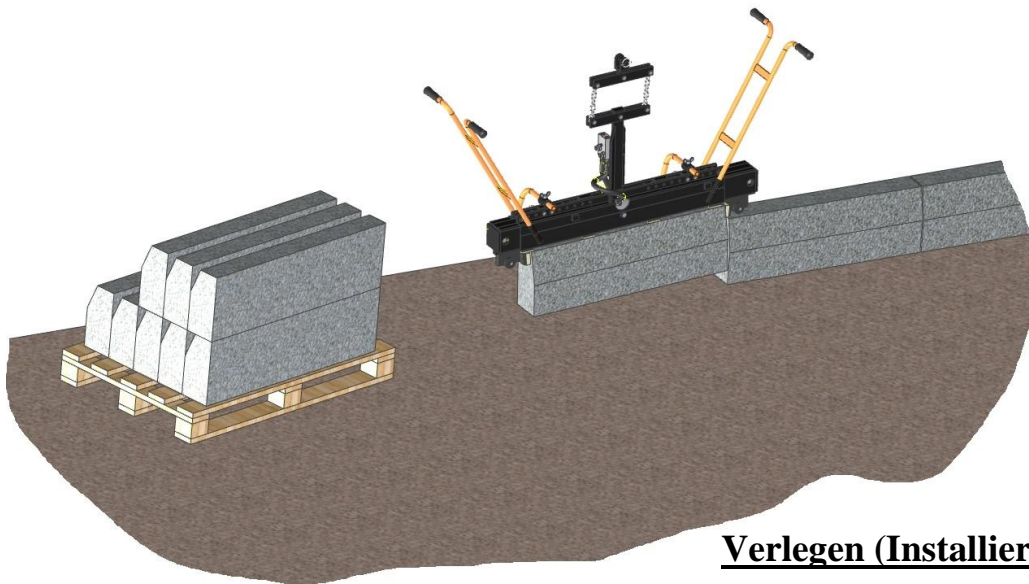
5. Bedienung

Der Bordsteingreifer dient dem Verlegen (Installieren) von Betonbordsteinen!



Greifen:

Bordsteingreifer auf den obersten, äußeren Bordstein legen und abgreifen.



Verlegen (Installieren):

Bordstein zur Verlegestelle fahren und an der Kante ausrichten.

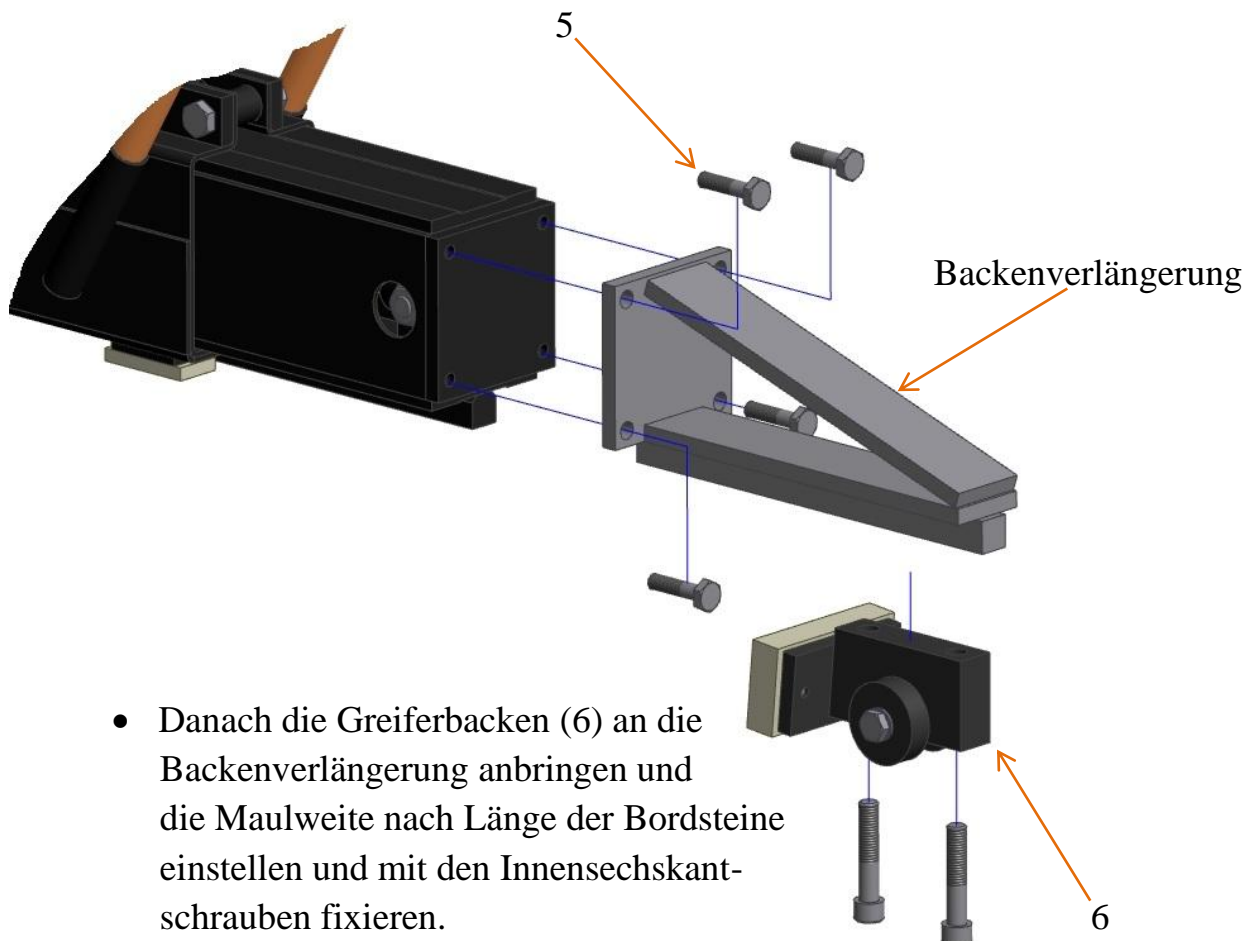
Den Bordsteingreifer öffnen, sodass sich der Bordstein setzt, und wieder zum Steinpaket fahren.

6. Befestigen der Backenverlängerung

Für Maulweiten/Bordsteine ab einer Länge von 1,48 m sind die Spezialbacken vorgesehen. Diese lassen sich einfach montieren und ermöglichen eine maximale Arbeitsbreite von 2,00 m.

Befestigen der Backenverlängerung:

- Die Backenverlängerung an beiden Einschüben ansetzen und mit den 4 Sechskantschrauben (5) fixieren.



- Danach die Greiferbacken (6) an die Backenverlängerung anbringen und die Maulweite nach Länge der Bordsteine einstellen und mit den Innensechskantschrauben fixieren.