

Bedienungsanleitung

Optimas Ankerfix „Solo“

Gebrauchsmuster Nr. 20 2014 009 734.8



Optimas Maschinenfabrik H. Kleinemas GmbH
Industriestrasse 12 26683 Saterland
tel.: 04498 9242-0 fax: -42 www.optimas.de

1. Inhaltsverzeichnis

Inhalt

1. Inhaltsverzeichnis	2
2. Konformität	3
3 Allgemeines	6
3.1 Informationen zu dieser Anleitung	6
3.2 Sicherheitshinweise.....	6
3.3 Haftungsbeschränkung	7
4 Sicherheit	7
4.1 Verantwortung des Betreibers	7
4.2 Personalanforderungen.....	8
4.3 Arbeitssicherheitshinweise	9
4.4 Bestimmungsgemäße Verwendung.....	9
4.5 Sicherheit im Betrieb	10
4.6 Eigenmächtige Umbauten	10
5. Technische Daten.....	10
6. Einstellung des Ankerfix „Solo“	11
6.1 Ankerfix an Stein befestigen.....	11

2. Konformität

**Konformitätserklärung; Declaration of conformity; Déclaration de Conformité;
Certificato di conformità norma CE; Declaración de conformidad**

Bezeichnung: Optimas Ankerfix „Solo“
Hersteller: Optimas Maschinenfabrik GmbH
Manufacturer: Industriestr. 12
Fabricant: 26683 Saterland-Ramsloh
Costruttore: Optimas Maschinenfabrik GmbH
Fabricante: www.optimas.de info@optimas.de

**Einschlägige Bestimmungen,
denen die Maschine entspricht:**

Complies with the following provisions applying to it:
Spécifications respective qui sont conformes à la machine:
Definizione che sono conformi alla macchina:
Cumple con las siguientes provisiones aplicables a:

2006/42/EG (Maschinenrichtlinie)

EC-machinery directive 2006/42/EG
Idée directrice EC 2006/42/EG
EG-Linea di Guida CE 2006/42/EG
Directrices de la CE 2006/42/EG

Fundstellen der harmonisierten Normen:

Applied harmonized standards in particular:
Lieux de découverte des normes harmonisées:
Luogo di accertamento delle norme armonizzate
Aplicados en particular los siguientes estándares

**EN ISO 12100-1 2003
(ISO 12100-1)**

**Sicherheit von Maschinen, Grundbegriffe, allgemeine
Gestaltungsleitsätze, Teil 1: Grundsätzliche Terminologie,
Methodik.**

Safety of machinery; Basic concepts, general principles for design,
Part 1: Basic terminology, methodology.

Sécurité des machines; notions fondamentales, principes
généraux de conception, Partie 1: terminologie de base,
méthodologie.

Sicurezza della macchina, nozioni fondamentali, verifica della
struttura generale, Parte 1: terminologia di base, metodologia.

Seguridad de la maquinaria; conceptos básicos, principios
generales de diseño, parte 1: terminología básica, metodología.

EN ISO 12100-2 (ISO 12100-2)	2003	Sicherheit von Maschinen, Grundbegriffe, allgemeine Gestaltungsleitsätze, Teil 2: Technische Leitsätze und Spezifikationen.
		Safety of machinery; basic concepts, general principles for design; Part 2: principles and specifications.
		Sécurité des machines; notions fondamentales, principes généraux de conception; Partie 2: Principes et spécifications techniques.
		Sicurezza della macchina, nozioni fondamentali, verifica della struttura generale; Parte 2: principi e specificazioni tecniche.
		Seguridad de la maquinaria; conceptos básicos, principios generales de diseño, parte 2: principios y especificaciones.
DIN EN 294 (ISO 13852)	1992 1996	Sicherheitsabstände gegen das Erreichen von Gefahrenstellen mit den oberen Gliedmaßen.
		Safety distance against reaching hazard places with the upper extremities.
		Distances de sécurité afin de pas atteindre le lieux de danger avec les extrémités du corps supérieurs.
		Distanza di sicurezza al fine di evitare pericolo di passaggio sotto carichi sospesi.
		Distancia de seguridad con el fin de evitar que las extremidades superiores del cuerpo alcancen las zonas de peligro.
DIN EN 349 (ISO 13854)	1993 1996	Mindestabstände zur Vermeidung des Quetschens von Körperteilen.
		Minimum distance to avoid squeezing any parts of the body.
		Distances minimum afin d'éviter une contusion des parties du corps.
		Distanza minima al fine di evitare contusioni di parti del corpo.
		Distancia mínima con el fin de evitar contusiones en cualquier parte del cuerpo.
DIN EN 60204-1 (IEC 60204-1)	1997 1997	Sicherheit von Maschinen, Elektrische Ausrüstung von Industriemaschinen. Teil 1: Allgemeine Anforderungen
		Safety of machinery, electrical equipment of industrial machines. Part 1: General requirements
		Sûreté de machines, équipement électrique de machines industrielles. Partie 1: Exigences générales
		Sicurezza della macchina, impianto elettrico a norme Parte 1: Requisiti generali
		Seguridad de máquinas, equipos eléctricos de máquinas industriales. Parte 1: Requisitos generales

Fundstellen nationaler technischer Normen und Spezifikationen:

Applied national technical standards and specifications in particular:
Lieux de découverte des normes et spécification techniques nationales:
Origine delle norme e specificazioni tecniche:
Aplicados en particular los siguientes estándares:

DIN 8563 T1 + T2	10.78	Sicherung der Güte von Schweißarbeiten. Securing the quality of welding works. Sécurité de la qualité des travaux à souder. Sicurezza di buona tenuta della saldature. Seguridad de la calidad de la soldadura.
DIN 15428	08.78	Hebezeug Lastaufnahmeeinrichtungen , Technische Lieferbedingungen. Lifting machines, technical delivery terms. Installations pour pendre des charges des appareils de levage, conditions de livraison techniques. Verifica del carico accettato dall' impianto di sollevamento, capitolato tecniche. Elevación de la maquinaria, términos técnicos de entrega.
DIN 31001	04.83	Sicherheitsgerechtes Gestalten technischer Erzeugnisse; Schutzeinrichtungen, Begriffe, Sicherheitsabstände für Erwachsene und Kinder. Safety requirements for the design of technical equipment; protecting devices, definitions, safety distances for adults and children. Formation des produits techniques, installation de protection, notions, distances de sécurité pour des adultes et des enfants, conformes à la sécurité. Conoscenza delle norme di sicurezza da parte dell' utilizzatore, protezioni antinfortunistiche, distanza di sicurezza dei carichi sospesi da adulti e bambini. Requisitos de seguridad para el diseño del equipo técnico; dispositivos de protección,nociones, distancias de seguridad para adultos y niños.

Unterschrift, Angaben zum Unterzeichner:

Saterland-Ramsloh,

23. Januar 2017.....



(F. Kleinemas, Geschäftsführer)

3 Allgemeines

3.1 Informationen zu dieser Anleitung

Diese Anleitung ermöglicht den sicheren und effizienten Umgang mit dem Gerät. Die Anleitung ist Bestandteil des Gerätes und muss in unmittelbarer Nähe des Gerätes für das Personal jederzeit zugänglich aufbewahrt werden.

Das Personal muss diese Anleitung vor Beginn aller Arbeiten sorgfältig durchgelesen und verstanden haben. Grundvoraussetzung für sicheres Arbeiten ist die Einhaltung aller angegebenen Sicherheitshinweise und Handlungsanweisungen in dieser Anleitung.

Darüber hinaus gelten die örtlichen Unfallverhütungsvorschriften und allgemeinen Sicherheitsbestimmungen für den Einsatzbereich des Gerätes.

3.2 Sicherheitshinweise

Sicherheitshinweise sind in dieser Anleitung durch Symbole gekennzeichnet. Die Sicherheitshinweise werden durch Signalworte eingeleitet, die das Ausmaß der Gefährdung zum Ausdruck bringen.

Sicherheitshinweise unbedingt einhalten und umsichtig handeln, um Unfälle, Personen- und Sachschäden zu vermeiden.



Gefahr

Lebensgefahr!

Bezeichnet eine Gefahr. Wenn sie nicht gemieden wird, sind Tod oder schwerste Verletzungen die Folge.



Achtung

Gefährliche Situation!

Bezeichnet eine gefährliche Situation. Wenn sie nicht gemieden wird, können Verletzungen oder Sachschaden die Folge sein.



Verbot

Verbot!

Bezeichnet ein Verbot. Wenn es nicht eingehalten wird, sind Tod, schwerste Verletzungen oder Sachschäden die Folge.



Quetschgefahr der Hände

3.3 Haftungsbeschränkung

Alle Angaben und Hinweise in dieser Anleitung wurden unter Berücksichtigung der geltenden Normen und Vorschriften, des Stands der Technik sowie unserer langjährigen Erkenntnisse und Erfahrungen zusammengestellt.

Der Hersteller übernimmt keine Haftung für Schäden aufgrund:

- Nichtbeachtung der Anleitung
- Nichtbestimmungsgemäßer Verwendung
- Einsatz von nicht ausgebildetem Personal
- Eigenmächtige Umbauten
- Technischer Veränderungen
- Verwendung nicht zugelassener Ersatzteile

Der tatsächliche Lieferumfang kann bei Sonderausführungen, der Inanspruchnahme zusätzlicher Bestelloptionen oder aufgrund neuester technischer Änderungen von den hier beschriebenen Erläuterungen und Darstellungen abweichen.

Es gelten die im Liefervertrag vereinbarten Verpflichtungen, die allgemeinen Geschäftsbedingungen, die Lieferbedingungen des Herstellers und die zum Zeitpunkt des Vertragsabschlusses gültigen gesetzlichen Regelungen.

Technische Änderungen im Rahmen der Verbesserung, der Gebrauchseigenschaften und der Weiterentwicklung behalten wir uns vor.

4 Sicherheit

Dieser Abschnitt gibt einen Überblick über alle wichtigen Sicherheitsaspekte für einen optionalen Schutz des Personals, sowie für den sicheren und störungsfreien Betrieb.

Die Nichtbeachtung der in dieser Anleitung aufgeführten Handlungsanweisungen und Sicherheitshinweise kann zu erheblichen Gefährdungen führen.

4.1 Verantwortung des Betreibers

Das Gerät wird im gewerblichen Bereich eingesetzt. Der Betreiber des Gerätes unterliegt daher den gesetzlichen Pflichten zur Arbeitssicherheit.

Neben den Sicherheitshinweisen in dieser Anleitung müssen die für den Einsatzbereich des Gerätes gültigen Sicherheits-, Unfallverhütungs- und Umweltschutzvorschriften eingehalten werden. Dabei gilt insbesondere:

- Der Betreiber muss sich über die geltenden Arbeitsschutzbestimmungen informieren und in einer Gefährdungsbeurteilung zusätzliche Gefahren ermitteln, die sich durch die speziellen Arbeitsbedingungen am Einsatzort des Gerätes ergeben. Diese muss er in Form von Betriebsanweisungen für den Betrieb des Gerätes umsetzen.
- Der Betreiber muss während der gesamten Einsatzzeit des Gerätes prüfen, ob die von ihm erstellten Betriebsanweisungen dem aktuellen Stand der Regelwerke entsprechen und diese falls erforderlich anpassen.
- Der Betreiber muss die zuständigen Regeln für Installation, Bedienung, Wartung und Reinigung eindeutig festlegen.
- Der Betreiber muss dafür sorgen, dass alle Mitarbeiter, die mit dem Gerät umgehen, diese Anleitung gelesen und verstanden haben. Darüber hinaus muss er das Personal in regelmäßigen Abständen schulen und über die Gefahren informieren.

4.2 Personalanforderungen



Achtung

Gefährliche Situation!

Verletzungsgefahr bei unzureichender Qualifikation!

Unsachgemäßer Umgang kann zu erheblichen Personen- und Sachschäden führen, deshalb alle Tätigkeiten nur durch dafür qualifiziertes Personal durchführen lassen.

In der Betriebsanleitung werden folgende Qualifikationen für verschiedene Tätigkeitsbereiche benannt.

- Unterwiesene Person
wurde in einer Unterweisung durch den Betreiber über die ihr übertragenen Aufgaben und möglichen Gefahren bei unsachgemäßem Verhalten unterrichtet.
- Fachpersonal
ist aufgrund seiner fachlichen Ausbildung, Erfahrung und Kenntnisse der einschlägigen Bestimmungen in der Lage, die ihm übertragenen Arbeiten auszuführen und mögliche Gefahren selbstständig zu erkennen und zu vermeiden.

Als Personal sind nur Personen zugelassen, von denen zu erwarten ist, dass sie ihre Arbeit zuverlässig ausführen. Personen, deren Reaktionsfähigkeit beeinflusst ist, z.B. durch Drogen, Alkohol oder Medikamente, sind nicht zugelassen.

4.3 Arbeitssicherheitshinweise

- Sicherheitsschuhe, Arbeitshandschuhe und Helm tragen.
- Nicht unter der Last stehen. Stets außerhalb des Gefahrenbereichs der Last bleiben.
- Niemals Personen oder Tiere befördern.
- Nur bei guter Sicht über den ganzen Arbeitsbereich arbeiten. Auf andere Personen im Arbeitsbereich achten. Last nie über Personen oder Tiere hinweg befördern.

4.4 Bestimmungsgemäße Verwendung

Das Gerät ist ausschließlich für den hier beschriebenen Verwendungszweck konzipiert und konstruiert. Das Gerät dient ausschließlich zum Verlegen von Pflaster, Betonelementen und Natursteinen etc.



Gefährliche Situation!

Gefahr durch nicht bestimmungsgemäße Verwendung!

Gefahr

Jede über die bestimmungsgemäße Verwendung hinausgehende und/oder andersartige Benutzung des Gerätes kann zu gefährlichen Situationen führen.

- Das Gerät muss vor jedem Einsatz auf Funktion und Zustand geprüft werden!
- Wartung, Schmierung und Störungsbeseitigung dürfen nur bei stillgelegtem Gerät erfolgen!
- Bei Mängeln, die die Sicherheit betreffen, darf das Gerät erst nach einer kompletten Mängelbeseitigung wieder eingesetzt werden!
- Bei Rissen an tragenden Teilen muss das Gerät sofort jeglicher Nutzung entzogen werden!
- Die Betriebsanleitung für das Gerät muss am Einsatzort jederzeit einsehbar sein!
- Das am Gerät angebrachte Typenschild darf nicht entfernt werden!
- Unlesbare Hinweisschilder sind auszutauschen!

4.5 Sicherheit im Betrieb

- Die Arbeit mit dem Gerät darf nur im bodennahen Bereich erfolgen. Das Schwenken des Gerätes über Personen ist verboten.
- Während des Betriebes ist der Aufenthalt von Personen im Arbeitsbereich verboten! Generell ist der Aufenthalt unter schwebender Last verboten. **Lebensgefahr!!!**
- Die Tragfähigkeit des Gerätes darf nicht überschritten werden.

4.6 Eigenmächtige Umbauten



Verbot

Eigenmächtige Umbauten am Gerät oder der Einsatz von eventuell selbstgebauten Zusatzvorrichtungen gefährden Leib und Leben und sind deshalb Grundsätzlich verboten!

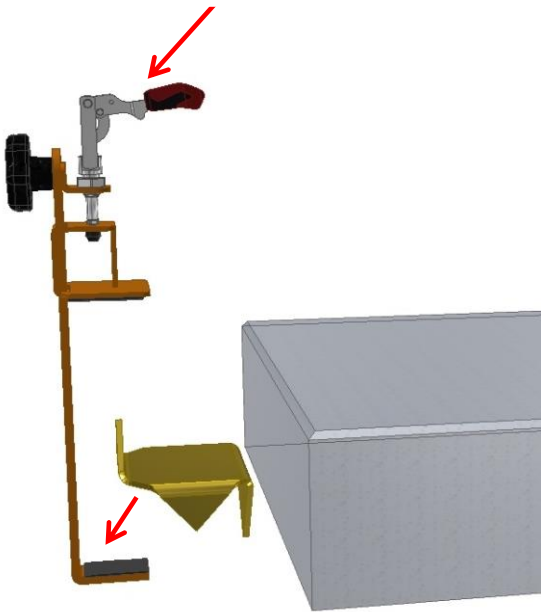
5. Technische Daten

Gewicht:	1,2 kg
Steindicke:	Min. 80mm
	Max. 180mm

6. Einstellung des Ankerfix „Solo“

6.1 Ankerfix auf Plattendicke einstellen

Hebel vom Schubstangenspanner
waagrecht stellen



Anker auf die Haltetasche legen

Bild 1

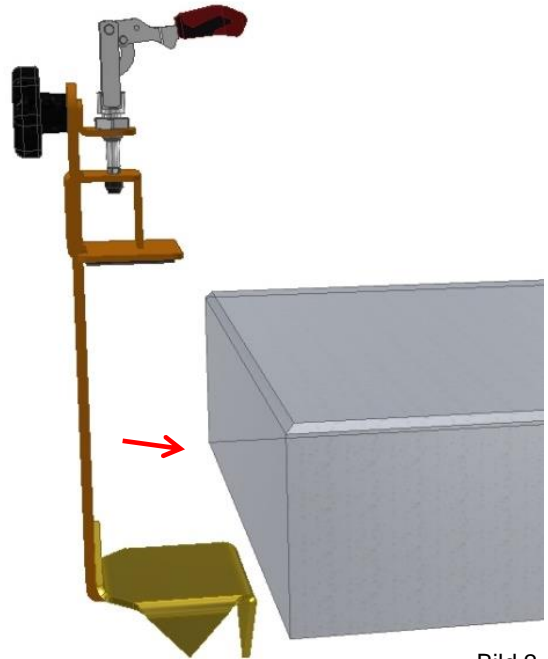
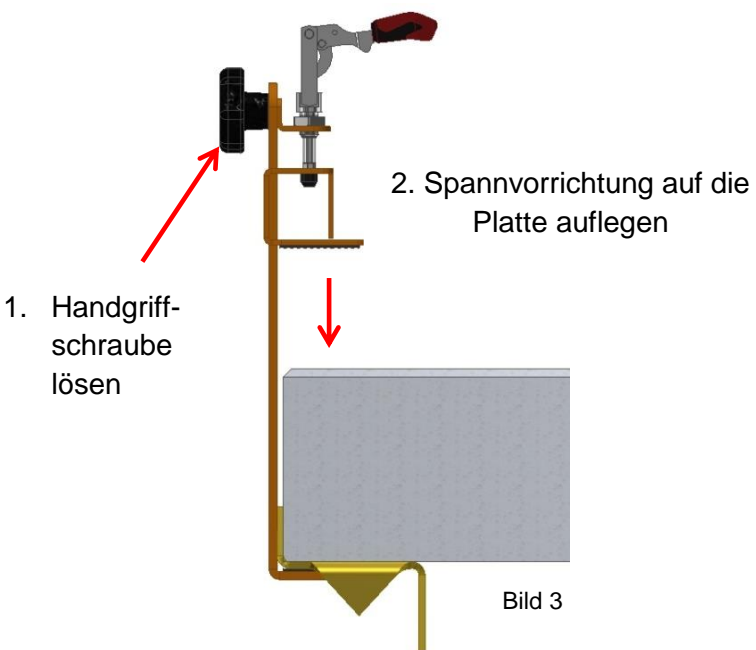


Bild 2

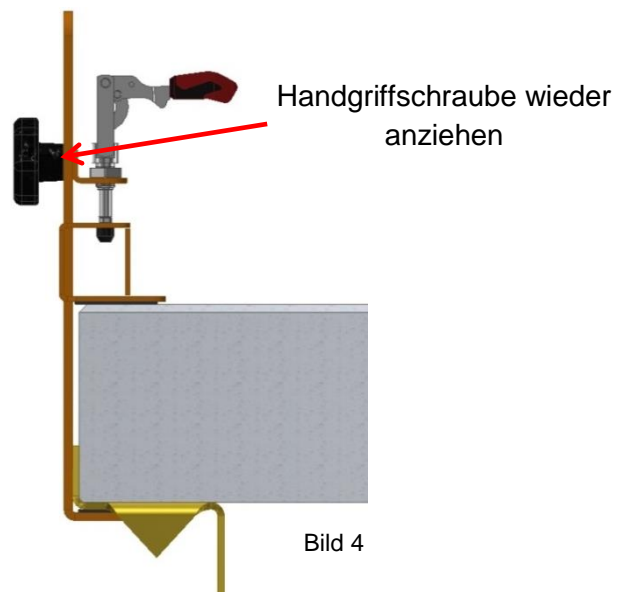
Ankerfix „Solo“ an die Platte ran Schieben



2. Spannvorrichtung auf die
Platte auflegen

1. Handgriff-
schraube
lösen

Bild 3



Handgriffschraube wieder
anziehen

Bild 4

6.2 Arbeiten mit Ankerfix „Solo“

