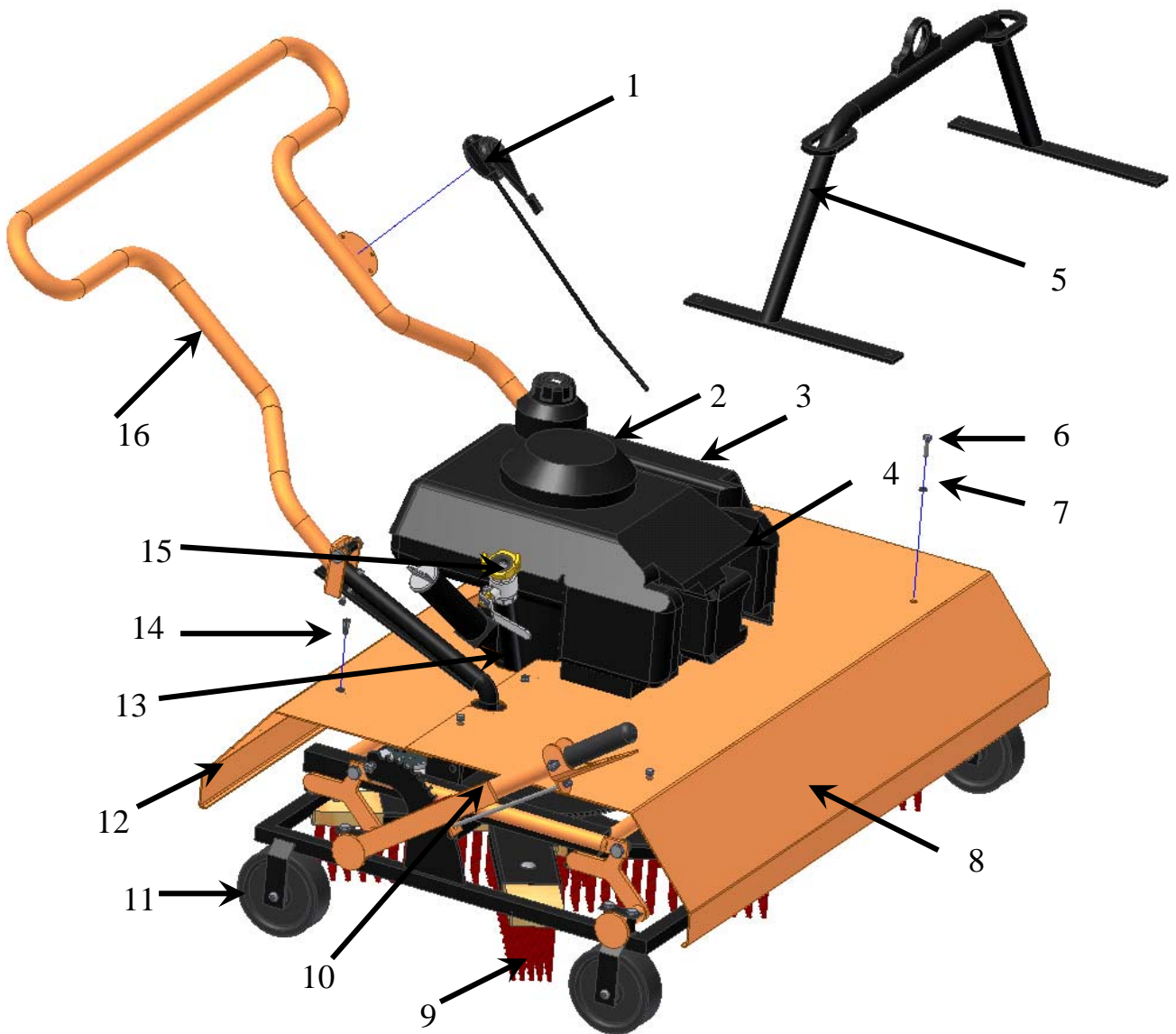


Ersatzteilliste

Pflasterfugen – Füllgerät Mini

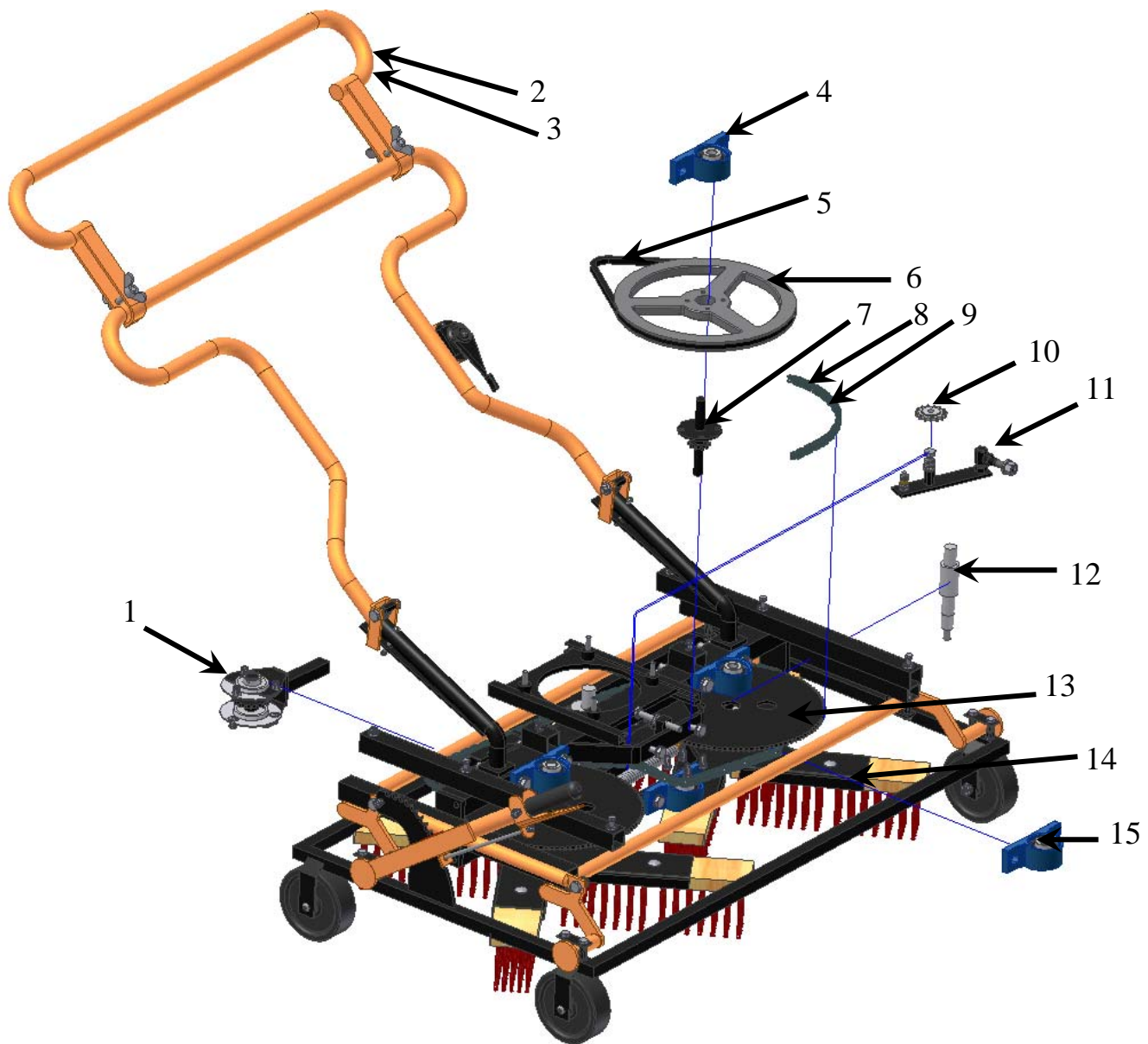


Optimas Maschinenfabrik H. Kleinemas GmbH
Industriestrasse 12 26683 Saterland
tel.: 04498 9242-0 fax: -42 www.optimas.de



Stückliste

Objekt	Anzahl	Bezeichnung	Art. - Nr.
1	1	Gaszug mit Hebel	49925
2	1	Honda-Motor GXV 160 H2	50376
3	1	Luftfilter	49746
4	1	Zündkerze	49958
5	1	Transportbügel	51520
6	4	Sechskantschraube O - 1	51560
7	8	Unterlegscheibe O - 2	51146
8	1	Abdeckungsblech, vorne	50103
9	8	Beseneinsätze	48745
10	1	Höhenverstellung komplett	49811
11	1	Laufrad mit Hülse und Schraube	49782
12	1	Abdeckungsblech, hinten	50104
13	1	Wasserrohr	50930
14	4	Sechskantschraube O - 3	51561
15	1	Absperrhahn für Wasserzufuhr	50145
16	1	Handgriff	51555



Stückliste

Objekt	Anzahl	Bezeichnung	Art. – Nr.
1	1	Kettenspanner, groß	49931
2	1	Handgriffverlängerung 10 cm (optional)	49702
3	1	Handgriffverlängerung 18 cm (optional)	49703
4	2	Lagerbock für Kettenrad, klein	50556
5	1	Keilriemen	49926
6	1	Riemenscheibe, groß	49930
7	1	Kettenrad klein inkl. Welle	49904
8	1	Kette	49858
9	1	Kettenschloss	49862
10	1	Kettenrad inkl. Lager	50453
11	1	Kettenspanner, klein komplett	50377
12	2	Welle für Besenkreuz	51535
13	2	Kettenrad, groß	49857
14	2	Besenkreuz	49927
15	4	Lagerbock für Besenkreuzwelle	49929