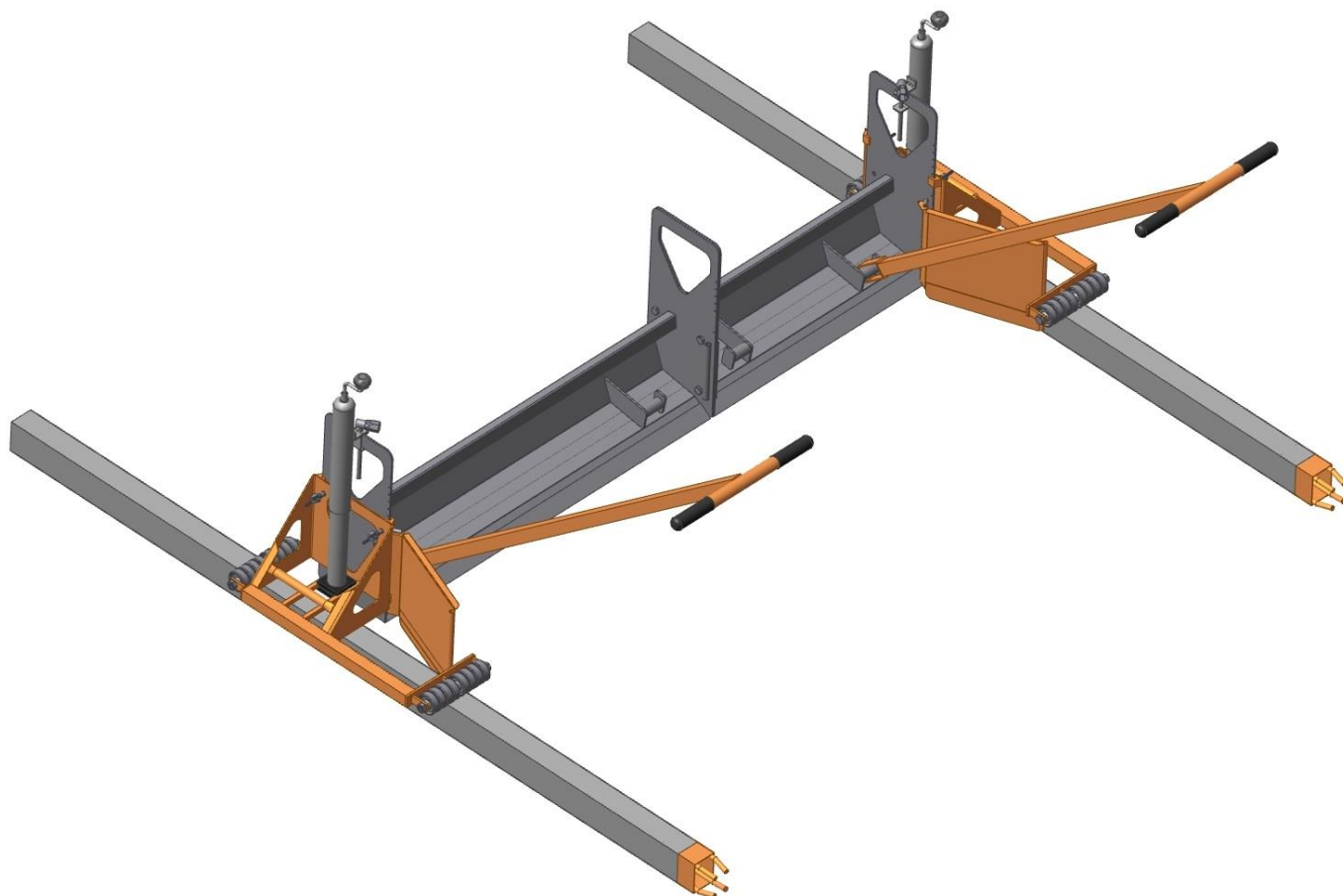




Optimas[®]

Bedienungsanleitung

Optimas - Handhobel



Optimas Maschinenfabrik H. Kleinemas GmbH
Industriestrasse 12 26683 Saterland
tel.: 04498 9242-0 fax: -42 www.optimas.de



Optimas[®]

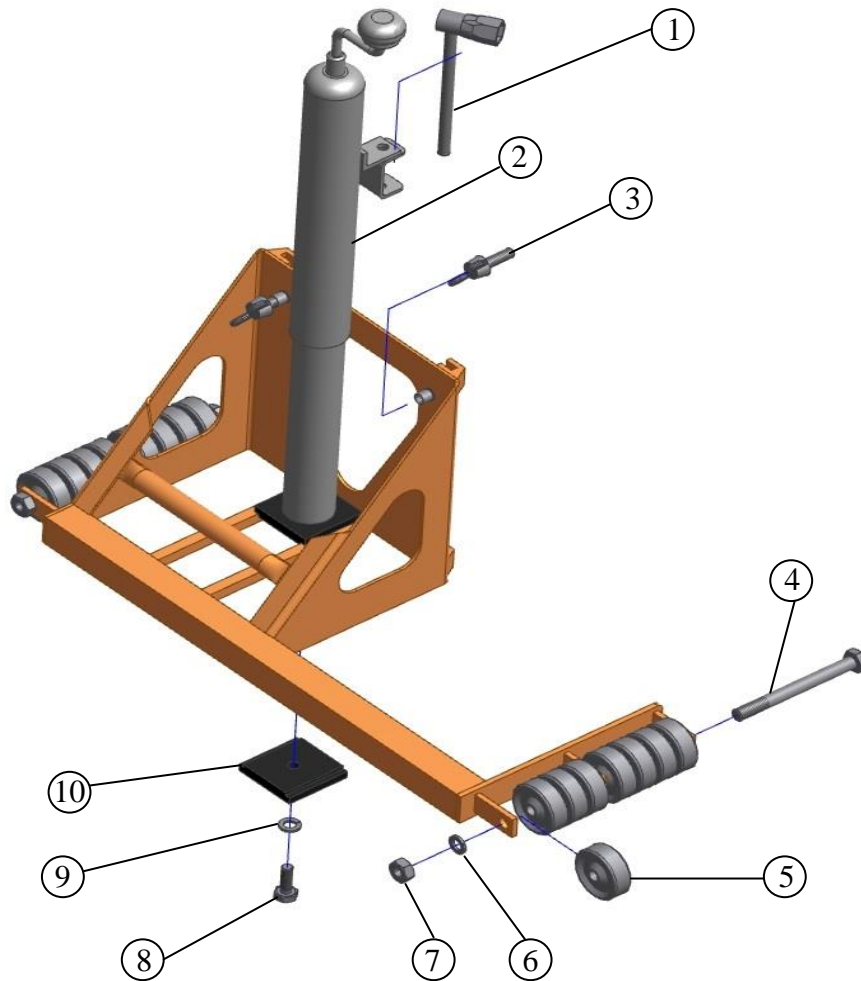
Inhaltsverzeichnis

<u>Kapitel:</u>	<u>Seite:</u>
Ersatzteilliste Handhobel Laufwerk	1.
Optimas-Handhobel-Set	2.
Zusammenbau vom Handhobel	3.
Abziehbreiten mit dem Handhobel	4.
Abziehmaße	5.

Wichtiger Hinweis!

Der Optimas Handhobel ist als handgeführtes Abziehsystem konstruiert. Reklamationen durch unsachgemäßen Gebrauch, z.B. durch Ziehen des Handhobels mit Hilfe von Baumaschinen, werden nicht anerkannt!

Ersatzteilliste Handhobel Laufwerk

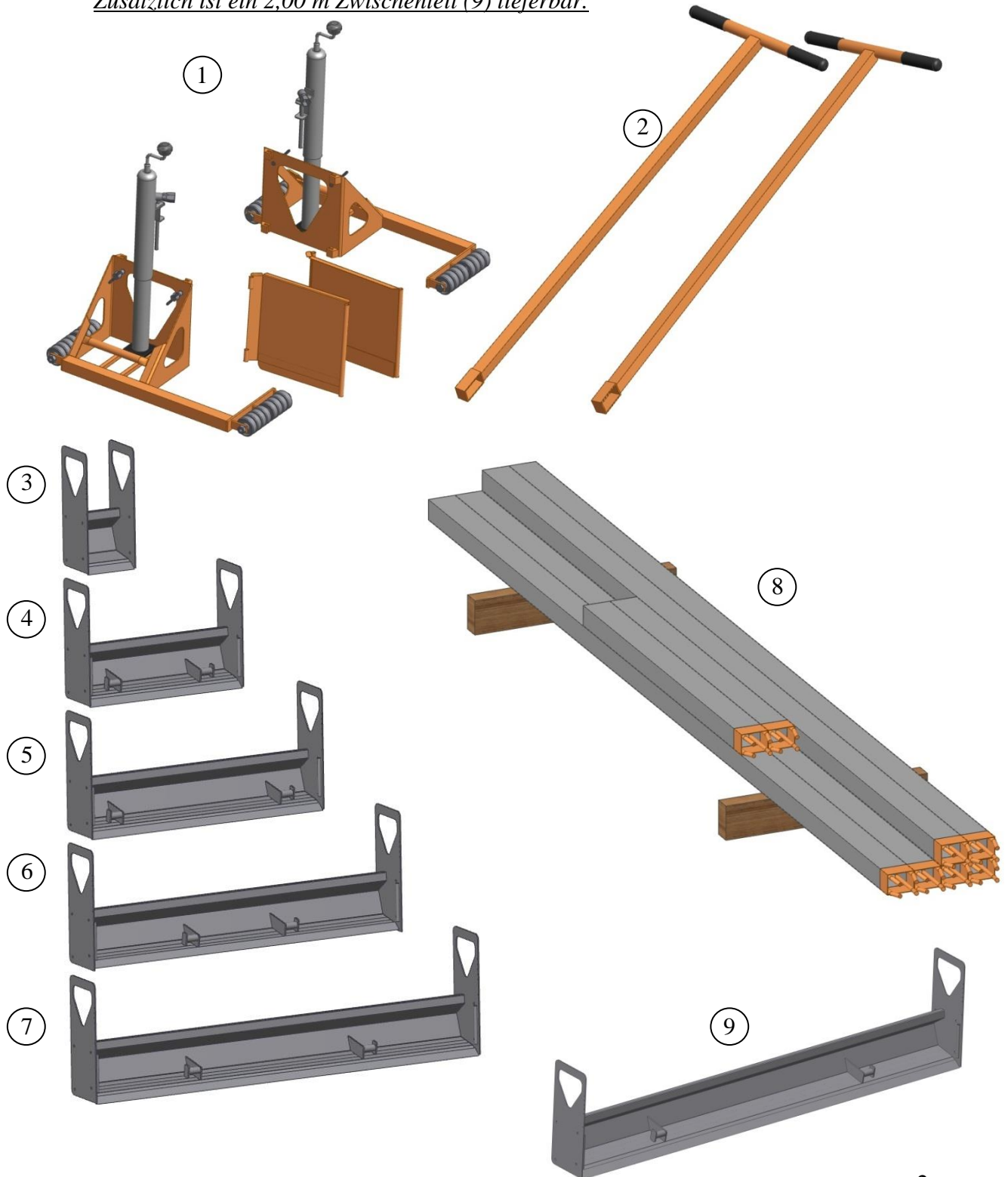


Stückliste			
Objekt	Anzahl	Bezeichnung	Art. - Nr.
1	1	Schraubenschlüssel SW17	49726
2	1	Höhenverstellung	47833
3	2	Flügelschraube M8x25	52731
4	2	Sechskantschraube M10x210 DIN 931	52729
5	16	Kunststoffrollen D50	49318
6	2	U-Scheibe M10	51285
7	2	Sechskantmutter M10	51550
8	1	Sechskantschraube M10x25 DIN 933	51548
9	1	Federring M10	50966
10	1	Spannplatte für Höhenverstellung	52730

1. Optimas-Handhobel-Set

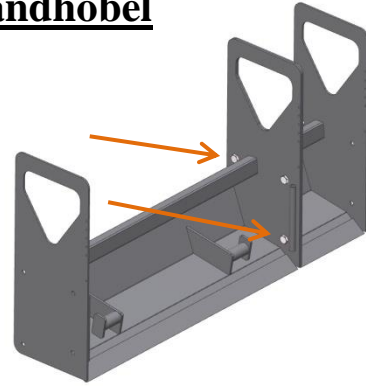
- Zu einem Optimas-Handhobel-Set gehören ein Paar Laufwerke mit Seitenklappen und Höhenverstellung (1), 2 Zuggriffe (2), Zwischenteile 0,20 m (3), 0,66 m (4), 1,00 m (5), 1,33 m (6), 1,66 m (7) sowie Niveau-Schienen 6x3 m und 2x1 m (8).

Zusätzlich ist ein 2,00 m Zwischenteil (9) lieferbar.

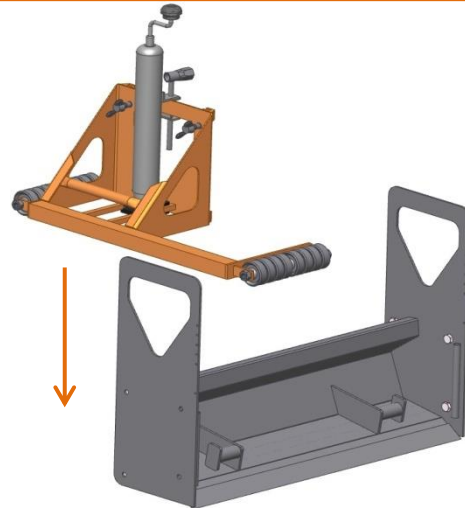


2. Zusammenbau vom Handhobel

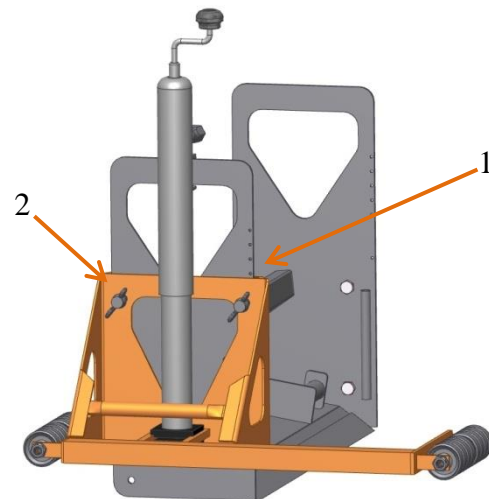
1. Die einzelnen Zwischenteile werden mit 4 Schrauben und Muttern miteinander verbunden. Der dazu erforderliche Schraubenschlüssel befindet sich an der Höhenverstellung.



2. Die Laufwerke werden von oben auf das Zwischenteil geschoben und die Höhenverstellung auf der oberen Kante vom Zwischenteil eingehängt.



3. Die abzuziehende Höhe wird von der Skala am Zwischenteil abgelesen (1). Die Oberkante des Laufwerks zeigt das eingestellte Maß an. Mit den beiden Flügelschrauben (2) wird das Laufwerk am Zwischenteil fixiert.



4. Die Laufwerkklappen werden mit einem Stift seitlich am Zwischenteil befestigt.

Die Zuggriffe werden in die Halterung eingehängt.



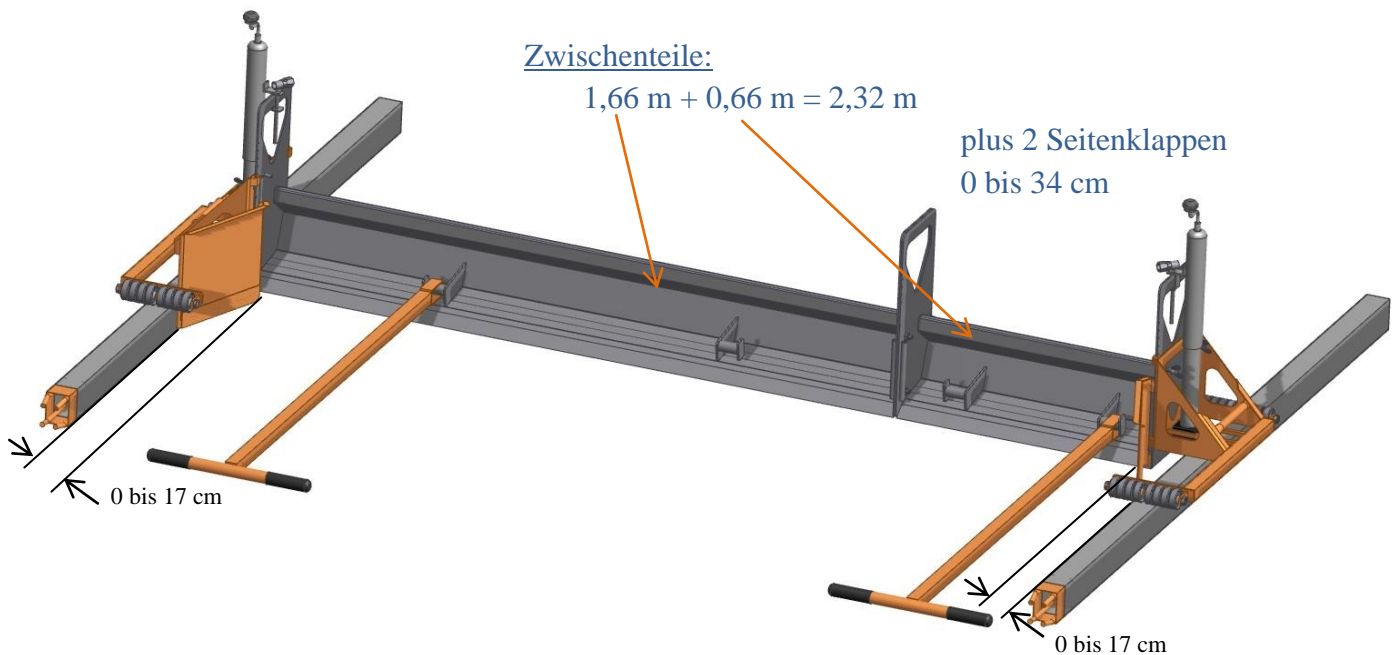
3. Abziehbreiten mit dem Hobel

- Mit dem Optimas-Handhobel-Set sind alle Abziehbreiten von 0,20 bis 5,20 m möglich. Um jedoch ein möglichst genaues Ergebnis beim Abziehen, ohne Höhenunterschiede, zu erreichen, sollte die Abziehbreite nur maximal 3,50 m betragen.

Vorschlag: Wenn die Fläche breiter ist als 3,50 m, empfiehlt es sich, in mehreren Bahnen abzuziehen.

- Die Bahnen dürfen beliebig überlappen.

Werden mehr als 2 Zwischenteile zusammengesetzt, um eine gewünschte Breite zu erreichen, so muss das größte Zwischenstück immer in der Mitte montiert werden! Die Breite ergibt sich aus der Stellung der Klappen an den Laufwerken, links und rechts je 0 bis 0,17 m und den verwendeten Zwischenstücke. (s. a. Bild)



Anwendungsbeispiel: Die zu planierende Fläche ist ca. 2,50 m breit. Mit dem 1,66 m und 0,66 m Zwischenstück plus zweimal Laufwerk, erreicht man eine Breite von 2,32 m - 2,67 m.

- Bei der Auswahl der Zwischenteile sollte darauf geachtet werden, dass die abzuziehende Fläche (z.B. 2,50 m) zwischen der größt- bzw. kleinstmöglichen Handhobelbreite (2,32 m - 2,67 m) liegt.

Das hat den Vorteil, dass die Niveau-Schienen nicht exakt fluchtgerecht ausgelegt werden müssen und eine größere Arbeitsflexibilität erreicht wird.

4. Abziehmaße

In der nachfolgenden Tabelle ist dargestellt, welche Zwischenteile benötigt werden, um das gewünschte Abziehmaß zu erreichen.

